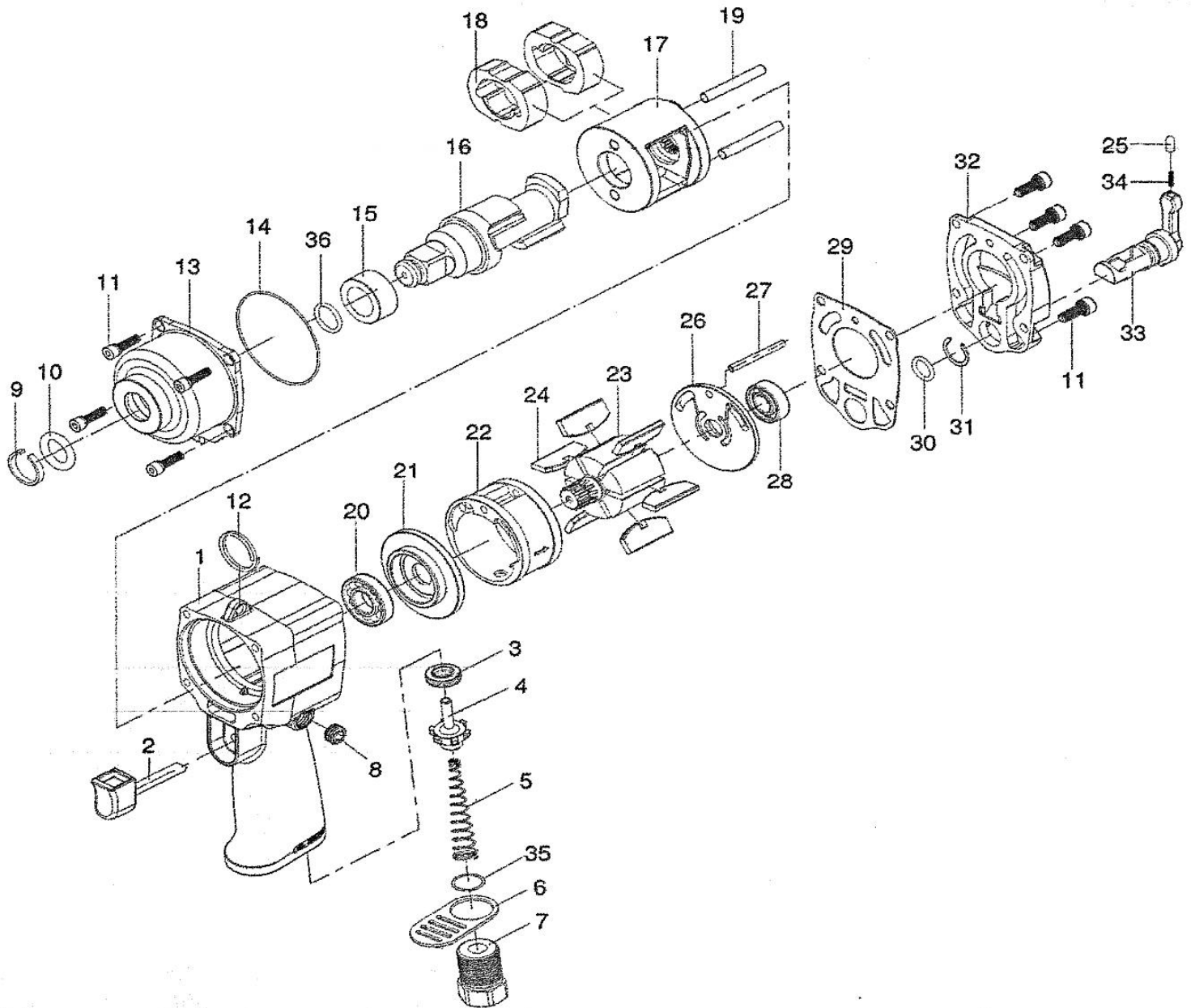


# CLE A CHOC COMPACT 1/2" ref CAC610



Rep	Réf.	Désignation
1	1163-0B	Carter poignée
2*	116302-01	Gachette
3	46004-01	Logement valve
4	46005AA	Corps de valve
5	116306-01	Ressort
6	116307-01	Déflecteur
7	46008-02	Entrée d'air
8*	MNUCD10015008	Bouchon
9	16016-01	Bague de retenue
10	ORNP7	Joint torique
11*	16034-01	Vis (8)
12	116338-01	Anneau de suspension

\* pièces d'usure

Rep	Réf.	Désignation
13*	116315-01	Carter AV
14*	ORN50-1	Joint torique
15	116317-01	Coussinet
16*	116318-01	Arbre de sortie
17	116319-01	Cage marteaux
18*	76339-21	Marteau (2)
19	76340-21	Axe marteaux (2)
20*	BBS-R8	Roulement
21*	116323-01	Flasque AV
22	116324-01	Cylindre
23	116325-01	Rotor
24*	116326-01	Palette (6)

Rep	Réf.	Désignation
25*	145032-01	Bloqueur
26*	116328-01	Flasque AR
27	116329-01	Goupille
28*	BBS-R6ZZ	Roulement
29*	116331-01	Joint plat
30*	ORN10-2	Joint torique
31*	116333-01	Circlip
32	116334-09	Carter AR
33*	116335-01	Levier selecteur
34*	15034-01	Ressort
35	ORN13-2.5	Joint torique
36*	ORN17-2.05	Joint torique