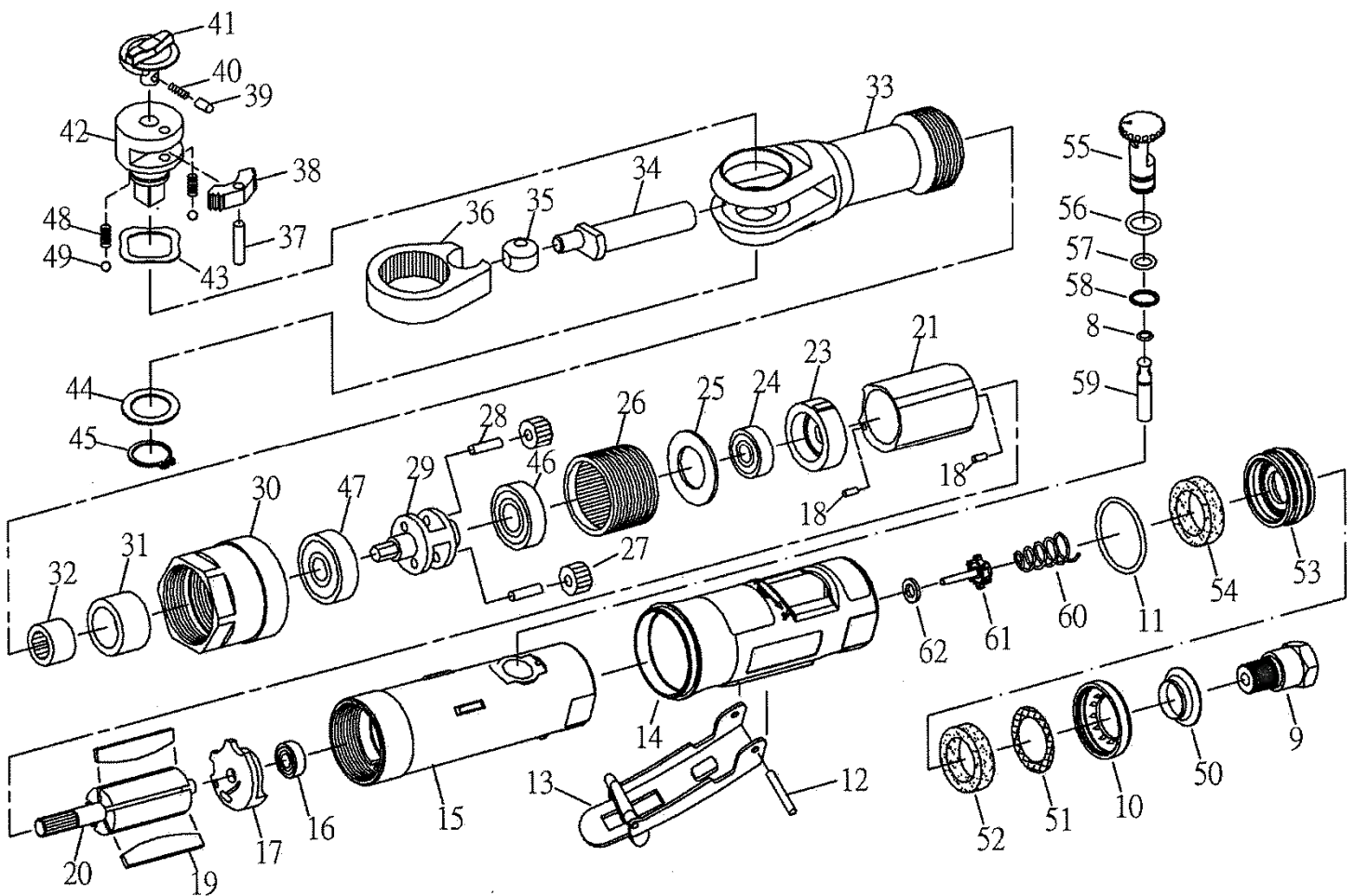


CLE A ROCHET 3/8". CAR100CH



Rep	Réf.	Désignation
08*	S71004	Joint
09	ST200A09	Entrée d'air
10	ST20010	Bague d'échappement
11*	T26411	Joint
12	12012.1	Goupille
13*	70013BK	Levier
14	ST200A14	Grip
15	ST700A15	Carter moteur
16*	22212	Roulement
17	ST70017	Flasque AR
18	70018	Goupille (2)
19*	T26419	Palette (4)
20	ST165021	Rotor
21	ST70021	Cylindre
23	ST70023	Flasque AV
24*	21024	Roulement
25	50310	Rondelle
26	70026	Cage

* pièces d'usure

Rep	Réf.	Désignation
27	70027	Satellite (2)
28	70028	Axe satellite (2)
29	70029	Porte satellite
30	ST70030	Ecrou carter
31	70032	coussinet
32	70033	Roulement à aiguille
33	ST70034	Carter de rochet
34	ST70035	Vilbrequin
35*	70036	Rotule
36	70037	Roue d'entraînement
37	50327	Goupille
38	70039	cliquet
39	50325	Goupille
40	70040	Resort
41*	ST70041	Bouton de réversibilité
42*	70042	Sortie (3/8")
43*	50323	Joint plat
44	50328	Rondelle

Rep	Réf.	Désignation
45	50329	Circlip
46*	S71031	Roulement
47*	70048A	Roulement
48	70048-1	Resort (2)
49	70049-1	Goupille (2)
50	ST20036	Anneau de silencieux
51	ST20037	Grille de silencieux
52	ST20035	Silencieux
53	20034	Carter de silencieux
54	ST20035A	Silencieux
55*	ST200A37	Régulateur de débit
56*	S71002	Joint
57*	ST288303	Joint
58*	S71030	joint
59*	ST200A33	Tige de regulateur
60*	ST200A43	Resort
61*	ST200A44	Valve
62	ST200A45	Rondelle