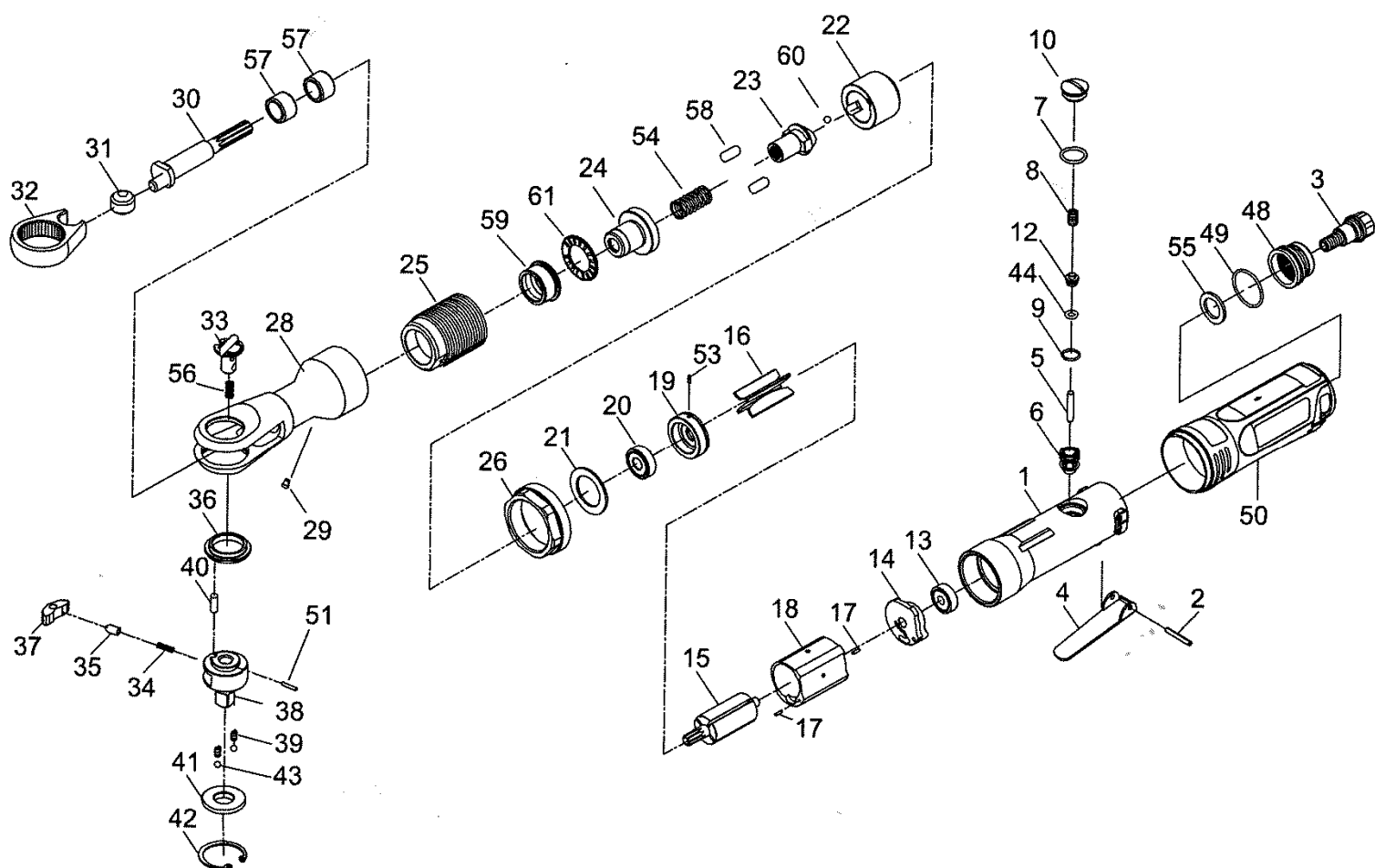


# CLE A CHOCS 1/2" TETE A ROCHET ref : CCR100



Rep	Réf.	Désignation
1	33-312301	Cartier moteur
2	50102	Goupille
3	33-312303	Entrée d'air
4*	33-301304	Levier
5	33-301305	Axe
6	33-312306	Coussinet
7*	706109	Joint ( 4x1.8 )
8*	33-301303	Ressort
9*	OR01000105	Joint (10x1.5)
10	33-312310	Bouchon
12	33-301307	Valve
13*	052213	Roulement (696ZZ)
14	34-301714	Flasque AR
15	34-301715	Rotor
16*	30116	Palette (4)
17*	30117	Goupille (2)
18	34-301718	Cylindre
19	34-301719	Flasque AV
20*	T12522	Roulement (608ZZ)

\* pièces d'usure

Rep	Réf.	Désignation
21	34-301721	Rondelle
22	34-301740	Logement enclume
23	34-301734	Enclume
24	34-301736	Flasque enclume
25	34-301735	Bague filetée
26	34-301717	Ecrou
28	34-301723	Tête rochet
29	41-401254	Graisser (1/8")
30*	34-301730	Vilebrequin
31*	34-301729	rochet
32*	33-301332	Cage de cliquet
33*	33-301733	Bouton de réversibilité
34*	33-301732	Ressort
35*	33-301731	Axe de verrouillage
36	33-301741	Bague
37*	30137	Cliquet
38	34-301738	Broche de sortie 1/2"
39*	30139	Ressort (2)

Rep	Réf.	Désignation
40*	30140	Goupille (diam4.5x12.7)
41	34-301742	Rondelle
42*	30142	Circlip (RTW-31.5)
43*	30143	Bille (2) (5/32")
44	30107	Joint (3.8X1.9)
48	33-302311	Défecteur
49*	OR02607108	Joint (26.7x1.78)
50*	33-312352	Grip
51	PN02000608	Goupille (diam2X6.8L)
53	70117	Goupille élastique (2x5L)
54*	34-301752	Ressort
55*	33-302312	Silencieux
56*	34-301753	Ressort
57*	030129	Roulement aiguilles (2) (HK1212)
58*	PN06001108	Marteaux (2) (diam6x11.8L)
59	34-301724	Coussinet
60*	AS000143	Bille (3/16")
61*	0NTB1831	Roulement plat