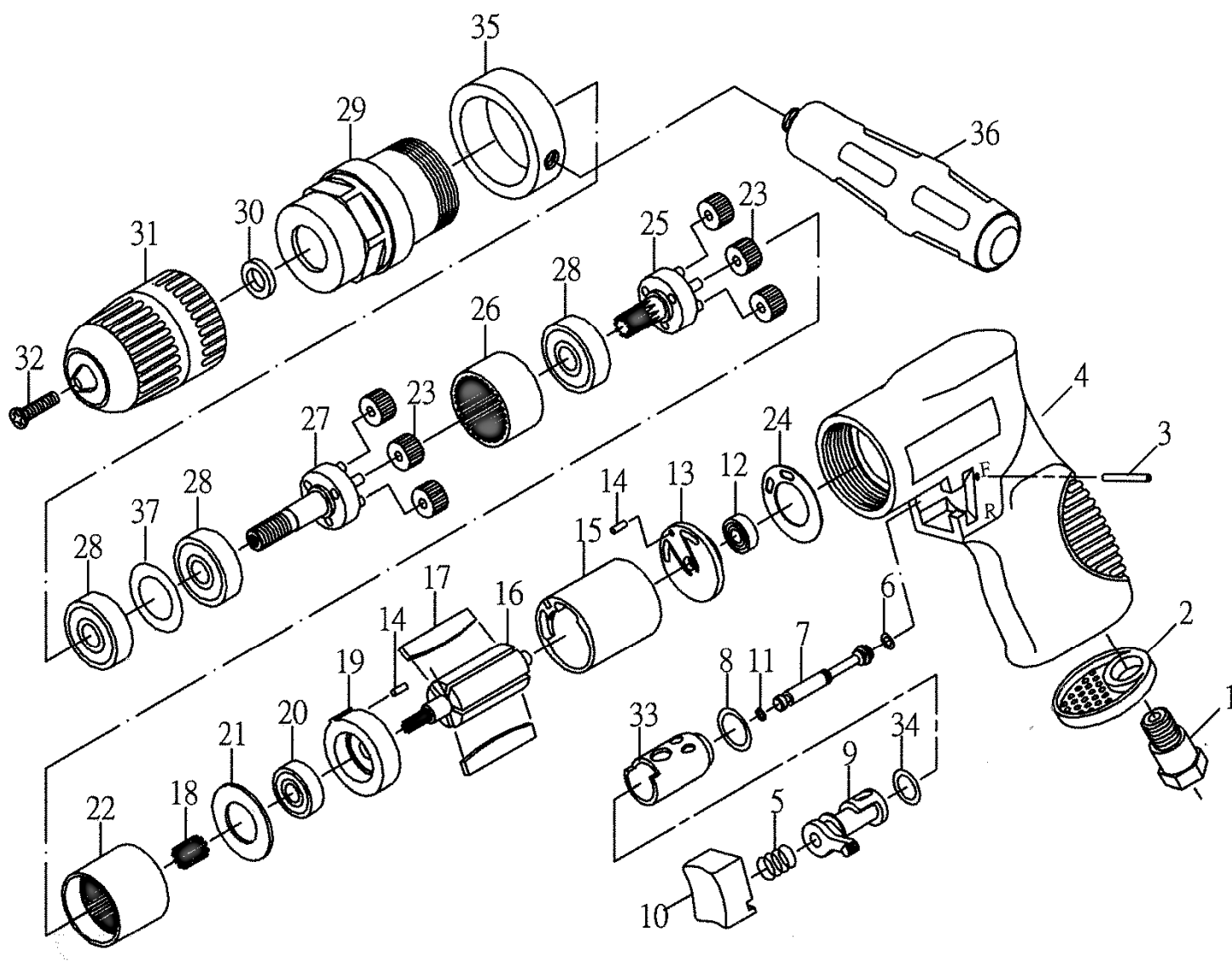


PERCEUSE REVOLVER 13 mm ref : D221MC



Rep	Réf.	Désignation
1	22201	admission
2	22202	diffuseur d'échappement
3	22203	goupille
4	D22104	carter moteur
5*	D22205	ressort
6*	22206	joint torique
7	22207	tige de valve
8*	D22108	joint torique
9	D22109	bouton d'inversion
10	20310	gâchette
11*	22211	joint torique
12*	22212	roulement à billes

* pièces d'usure

Rep	Réf.	Désignation
13*	D22113	flasque AR
14	22214	Goupille (2)
15*	22215	stator
16*	D22116	rotor
17*	22217	Palette (5)
18*	D22118	pignon
19*	22219	flasque AV
20*	22220	roulement à billes
21	22221	joint
22*	D22122	support de pignon
23*	D22123	Pignon (6)
24*	22218	rondelle

Rep	Réf.	Désignation
25*	D22125	cage planétaire
26*	D22126	support de pignon
27*	D22127	cage planétaire
28*	22227	roulement à billes (3)
29	D22129	engrenage intérieur
30	D22130	joint
31*	MC-521	mandrin à clé
32*	D22132	vis
33	D22133	valve
34*	22233	joint torique
35*	D22135	support de poignée
36*	D22136	poignée
37	D22137	manchon de valve