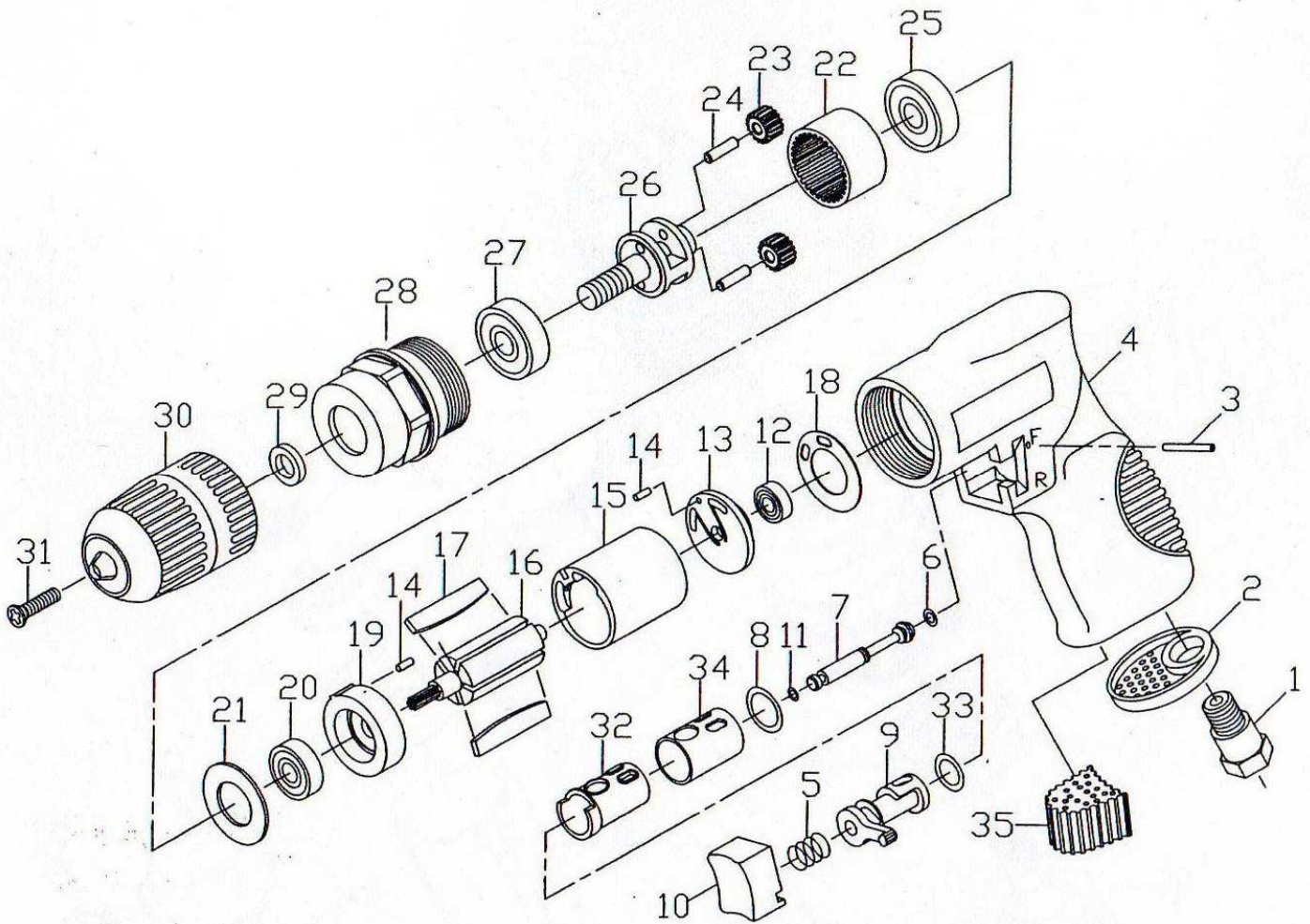


PERCEUSE REVOLVER ref : D222MA



Rep	Réf.	Désignation
1	22201	admission
2	22202	diffuseur d'échappement
3	22203	goupille
4	22204	carter moteur (pas à Gauche)
5	D22205	ressort
6*	22206	joint torique
7	22207	tige de valve
8*	22208	joint torique
9	22209	bouton d'inversion
10	20310	gâchette
11*	22211	joint torique
12*	22212	roulement à billes

* pièces d'usure

Rep	Réf.	Désignation
13*	D22113	flasque AR
14	22214	Goupille (2)
15*	22215	Stator
16*	22216	Rotor
17*	22217	Palette (5)
18*	22218	Rondelle
19*	22219	flasque AV
20*	22220	roulement à billes
21	22221	joint
22*	22222	support de pignons
23*	22223	Pignon (2)
24	22224	Goupille (2)

Rep	Réf.	Désignation
25*	22225	roulement à billes (2)
26	22226	cage planétaire
27*	22227	roulement à billes
28	22228	engrenage intérieur
29	22229	joint
30*	22230	mandrin auto
31*	22231	vis
32	22232	valve
33*	22233	joint torique
34	22234	manchon de valve
35*	22235	silencieux