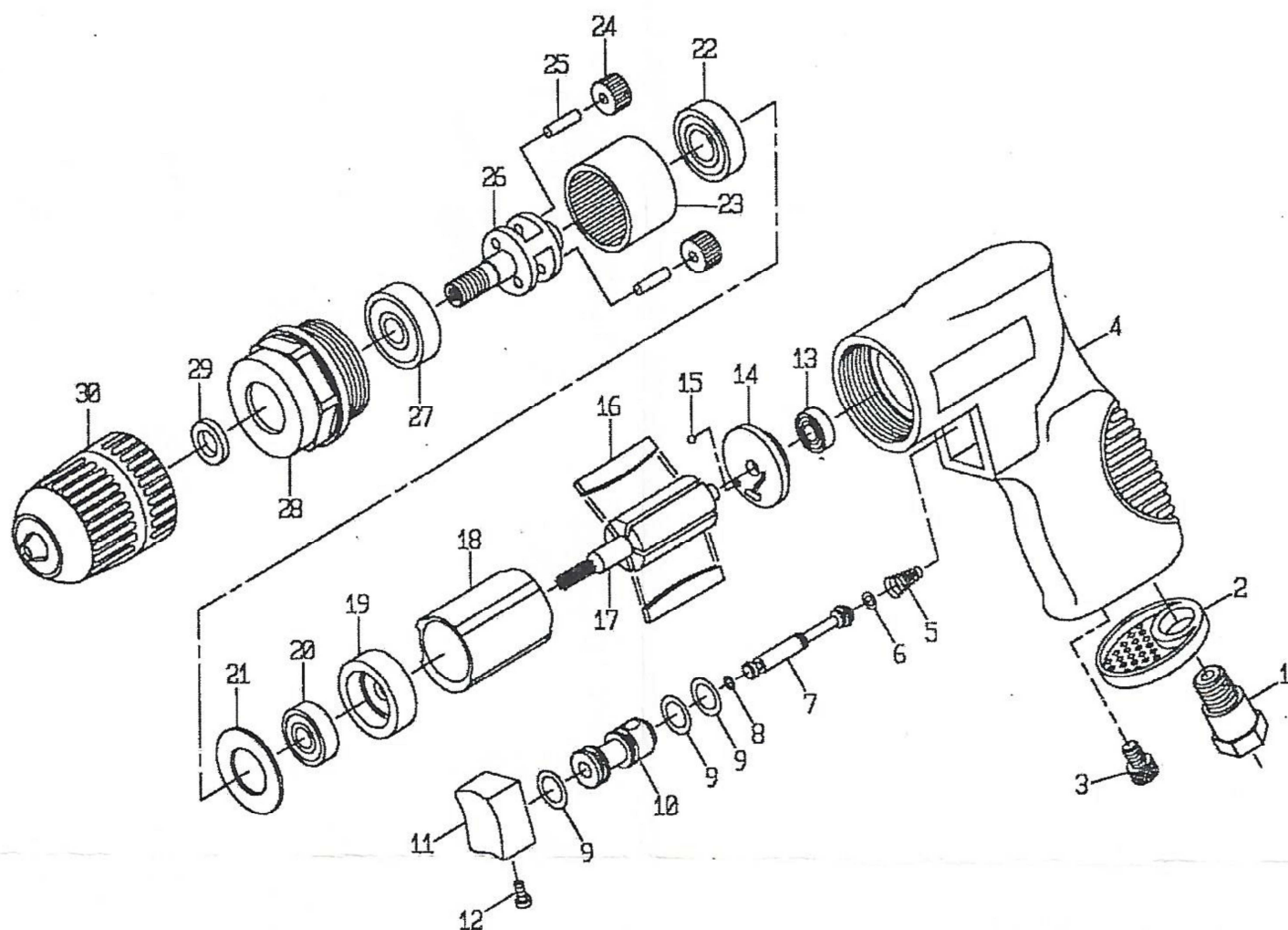


PERCEUSE REVOLVER ref : D226MA



Rep	Réf.	Désignation
1	22201	admission
2	22202	diffuseur d'échappement
3	22203	vis
4	22204	carter moteur (pas à Gauche)
5	D22205	ressort
6*	22206	joint torique
7	22207	tige de valve
8*	S71004	joint torique
9	22208	Joint torique (9)
10	22610	Manchon de valve
11*	20310	Gâchette
12*	22612	vis

* pièces d'usure

Rep	Réf.	Désignation
13*	22112	Roulement à billes
14	22614	flasque AR
15*	22615	Goupille
16*	201013	Palette (5)
17*	22617	Stator
18*	22618	Rotor
19*	22619	flasque AV
20*	23020	roulement à billes
21	22621	Rondelle
22*	22225	Roulement à billes
23*	22222	support de pignons
24	22223	Pignon (2)

Rep	Réf.	Désignation
25*	22625	Goupilles (2)
26	22626	cage planétaire
27*	22627	roulement à billes
28	22628	Ecrou de fermeture
29	22629	Rondelle
30*	22630	mandrin auto 3/8"