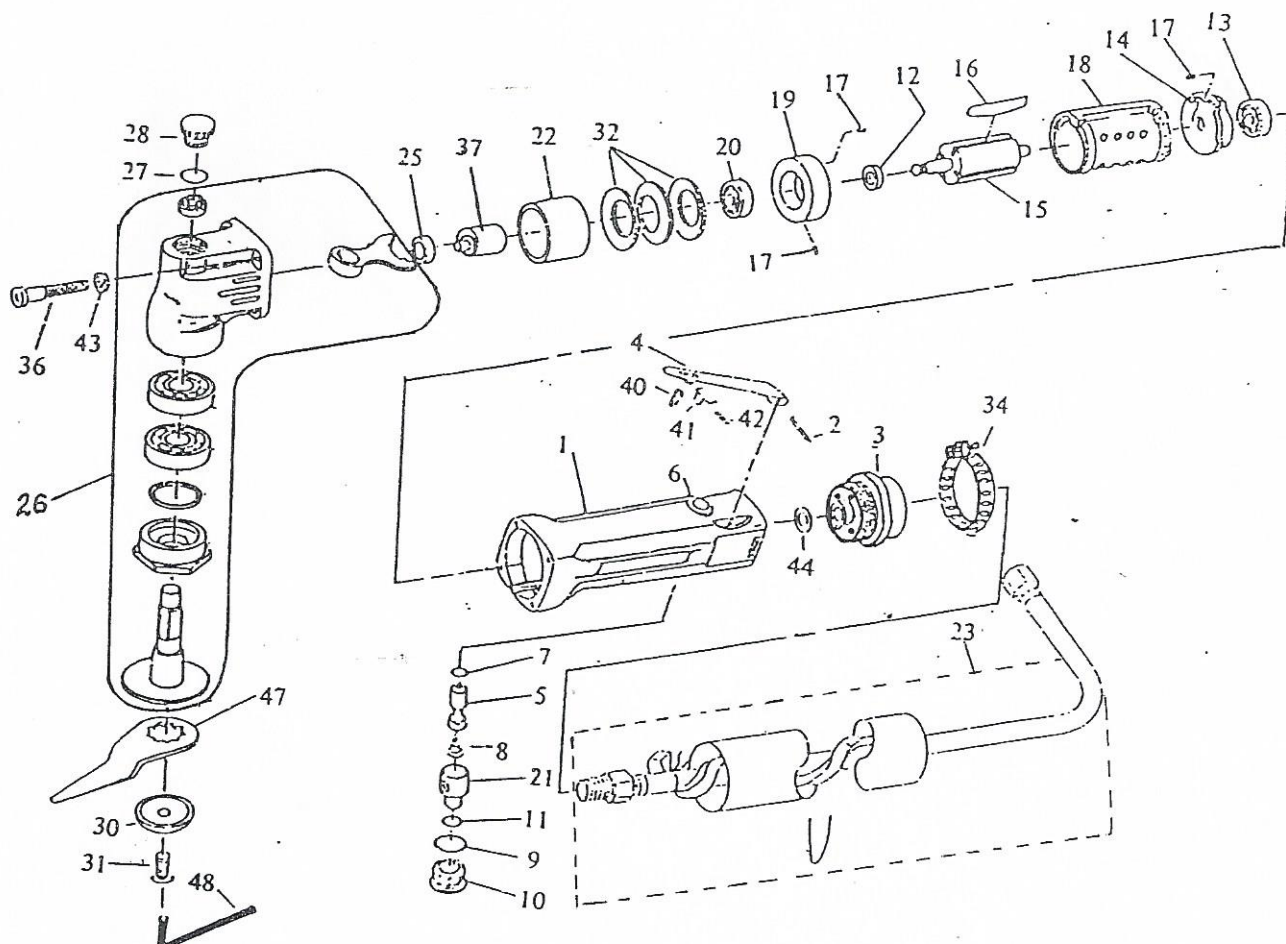


L'OUTILLAGE INDUSTRIEL - Outils DELTAIR

COUTEAU A PARE-BRISE D9320C



REP.	REF.	DESIGNATION	Qté
1	93201	carter moteur	1
2	93202	goupille	1
3	93203	admission	1
4	93204	levier de démarrage	1
5	93205	tige de valve	1
6	93206	coussinet	1
7	93207	joint torique	1 *
8	93208	ressort	1
9	93209	joint torique	1 *
10	93210	bouchon de valve	1
11	93211	joint torique	1 *
12	93212	entretoise	1
13	93213	roulement	1 *
14	93214	flasque AR	1 *
15	93215	rotor	1
16	93216	palette	4 *
17	93217	goupille	3
18	93218	stator	1 *
19	93219	flasque AV	1 *
20	93220	roulement	1 *
21	93221	régulateur de débit	1

REP.	REF.	DESIGNATION	Qté
22	93222	entretoise	1
23	93223C	tuyau complet	1
25	0702A024	roulement	1 *
26	93226	carter de renvoi	1 *
27	93227	joint torique	1 *
28	93228	bouton	1
30	93230	rondelle	1
31	93231	vis	1
32	93232	rondelle belleville	3
33	93233	came	1 *
34	93234	collier	1
36	93236	vis	4
39	93239	joint	1 *
40	93240	levier de sécurité	1
41	93241	ressort	1
42	93242	goupille élastique	1
43	93243	rondelle	1
44	93244	étoupe	1
47	CFK01-A	couteau	1 *
48	93248	clé allen	1

* pièces d'usure