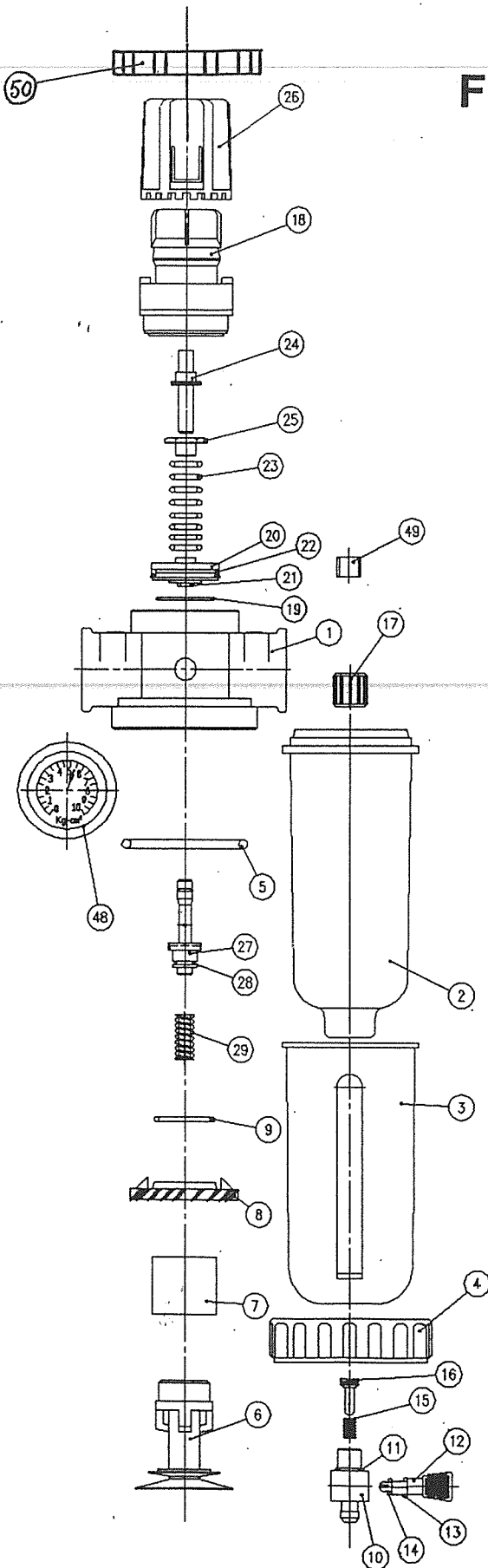


L'OUTILLAGE INDUSTRIEL - Outils DELTAIR

FR 803



REP.	REF.	DESIGNATION	Qté	
1	R8001	base FR 3/8"	1	
2	F8002	bol filtre	1	
3	F8003	protecteur	1	
4	F8004	anneau de blocage	1	
5	F8005	joint torique	1	*
6	F8006	défecteur	1	
7	F8007	filtre	1	
8	F8008	intercepteur	1	
9	F8009	joint torique	1	*
10	F8010	corps de purge	1	
11	F8011	joint torique	1	*
12	F8012	robinet de purge	1	
13	F8013	joint torique	1	*
14	F8014	joint torique	1	*
15	F8015	ressort	1	
16	F8016	vis piston	1	
17	F8017	écrou	1	
18	R8002	capot de régulateur	1	
19	R8003	joint torique	1	*
20	R8004	piston	1	
21	R8005	joint torique	1	*
22	R8006	joint double lèvre	1	*
23	R8007	ressort	1	
24	R8008	vis de réglage	1	
25	R8009	écrou	1	
26	R8010	bouton	1	
27	R8011	soupape	1	
28	R8012	joint torique	1	*
29	R8013	ressort	1	
48	R8022	manomètre 1/8"	1	*
49	R8023	bouchon 1/8"	1	
50	R8048	anneau de fixation	1	

* pièces d'usure

Outil conforme aux dispositions des articles R 233-68 et R 233-85 à R 233-106 du Code du Travail, sous réserve de la dérogation de l'arrêté du 29 juin 1982 du Ministère du Travail

