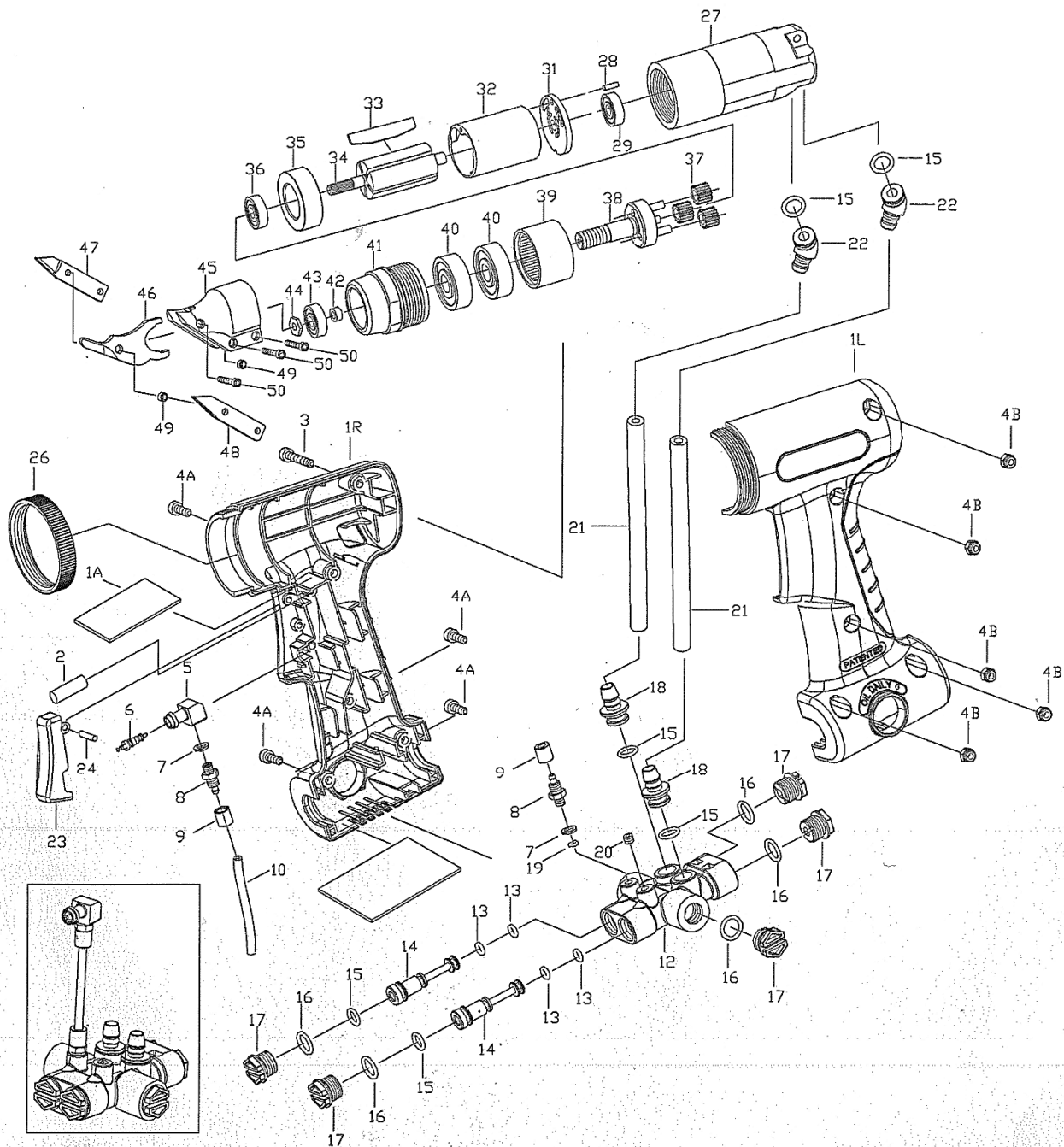


CISAILLE PISTOLET réf. GP200R



Rep	Réf.	Désignation
1L	180101L-B	Cartier droit
1R	180101R-B	Cartier gauche
1A	180704	Filtre
1B	180714	Filtre
2	180104	Entrée d'air
3	040725	Vis
4A*	040713	Vis (4)
4B*	NN0407B	Ecrou (5)
5	107802	Corps de valve
6	107801	Clapet
7*	812714	Rondelle (2)
8	812717	Connecteur (2)
9	812711	Chapeau (2)
10	180703S	Tuyau - S
12	481201	Logement de valves
13*	OR0408	Joint torique (4)
14	919202	Corps de valve (2)

Rep	Réf.	Désignation
15*	OR0711	Joint torique (8)
16*	OR1014	Joint torique (5)
17	107409	Bouchon (5)
18	180202	Raccord - S (2)
19*	OR0306	Joint torique (2)
20	050805	Vis
22	180201	Raccord - Y (2)
23	180801	Gâchette
24	RP3018	Goupille
26	180102	Ecrou de serrage
27	320101	Cartier moteur
28	SP2514	Goupille
29*	B20626	Roulement
31*	320302	Flasque AR
32	320301	Cylindre
33*	320305	Palette (8)
34	320304	Rotor

Rep	Réf.	Désignation
35	320303	Flasque AV
36*	B20606	Roulement
37	320502	Planétaire (3)
38	320503	Cage planétaires
39	320501	Pinon maitre
40*	B26200	Roulement (2)
41	320102	Ecrou carter
42*	200701	Bague
43*	B21812	Roulement
44*	200702	Ecrou
45	200901	Tête de découpe
46*	200902	Lame centrale
47*	200903	Lame droite
48*	200904	Lame gauche
49*	200905	Entretoise
50	102431	Vis

* pièces d'usure