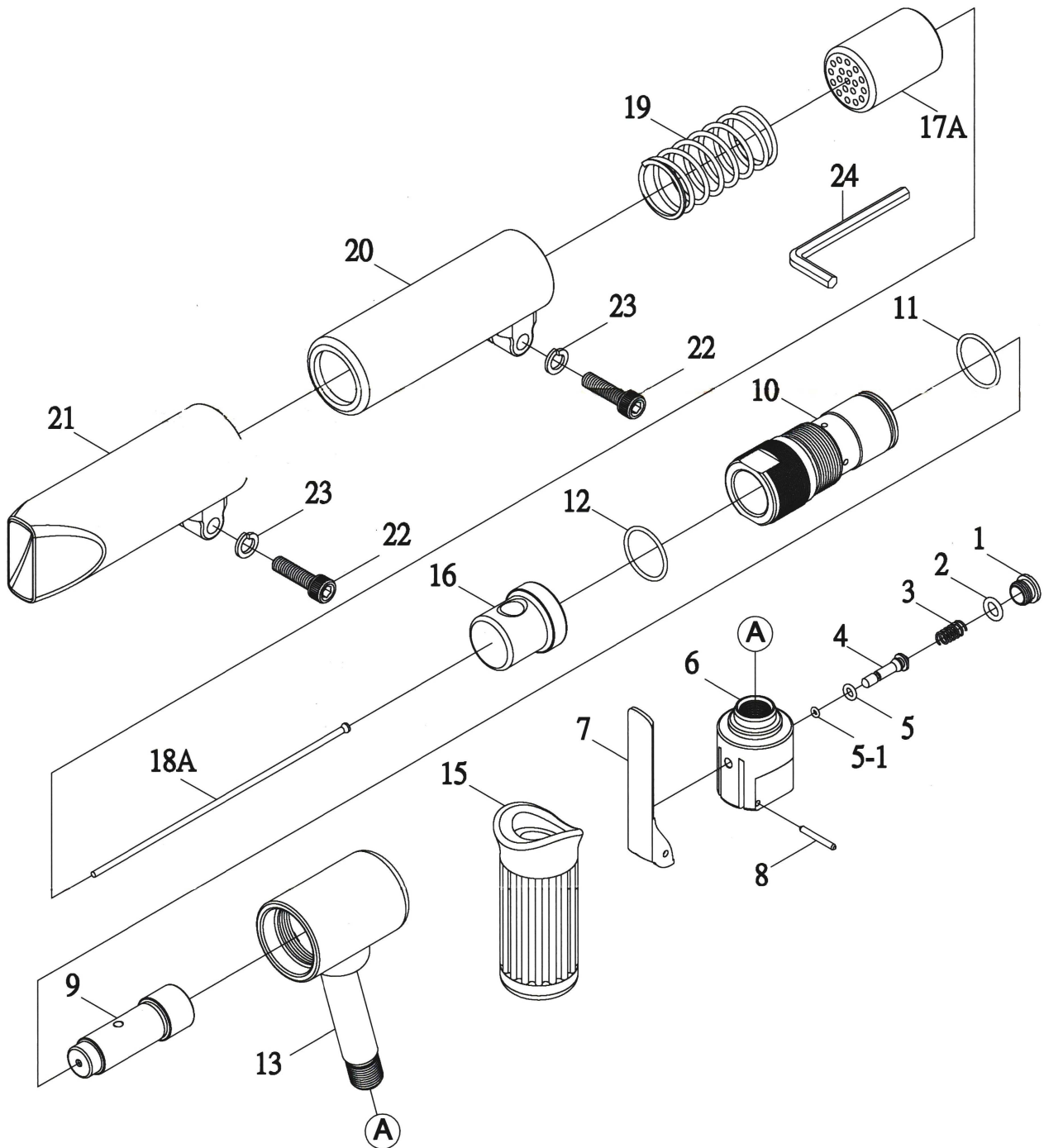


# MARTEAU A AIGUILLES GP852



Repère°	Référence	Désignation	
1	85201	Bouchon de valve	
2	85202	Joint	*
3	85203	Ressort	
4	85204	Tige de valve	
5	85205	Joint	*
5-1	128004	Joint	*
6	85206	Tête	
7	85207	Levier	
8	85208	Goupille élastique	
9	85209	Piston	*
10	85210	Cylindre	*
11	85211	Joint	*

\* pièces d'usure

Repère	Référence	Désignation	
12	85212	Joint	
13	85213	Corps	
15	85215	Poignée caoutchouc	*
16	85216	Arbre	
17A	85217	Porte aiguilles 3 mm	*
18A	85218	Aiguille 3 mm	*
19	85219	Ressort	*
20	85220	Tube intermédiaire	
21	85221	Tube avant	
22	85222	Vis	
23	85223	Rondelle	