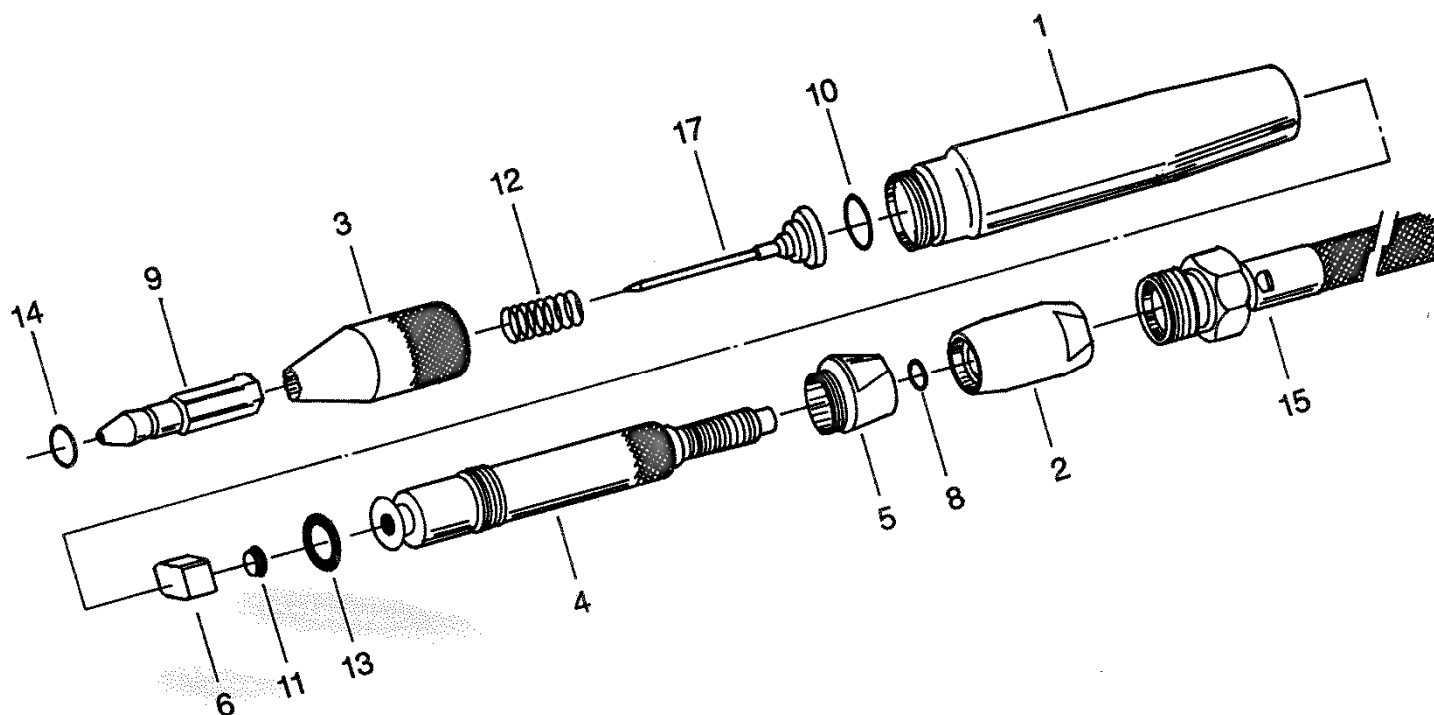


CRAYON A GRAVER ref : GP940



Rep	Réf.	Désignation
1	940001	Carter
2*	940002	Reglage d'admission
3*	940003	Carter AV
4*	940004	Soupape
5*	940005	Ecrou AR
6*	940006	Siège de valve

* pièces d'usure

Rep	Réf.	Désignation
8*	940008	Joint
9*	940009	Guide de pointe
10*	940010	Joint
11*	940011	Joint d'étancheité
12*	940012	Ressort
13*	940013	Joint

Rep	Réf.	Désignation
14*	940014	Joint
15*	940015	Tuyau d'alimentation
17*	9400016	Pointe fine
17*	9400017	Pointe moyenne
17*	9400018	Grosse pointe