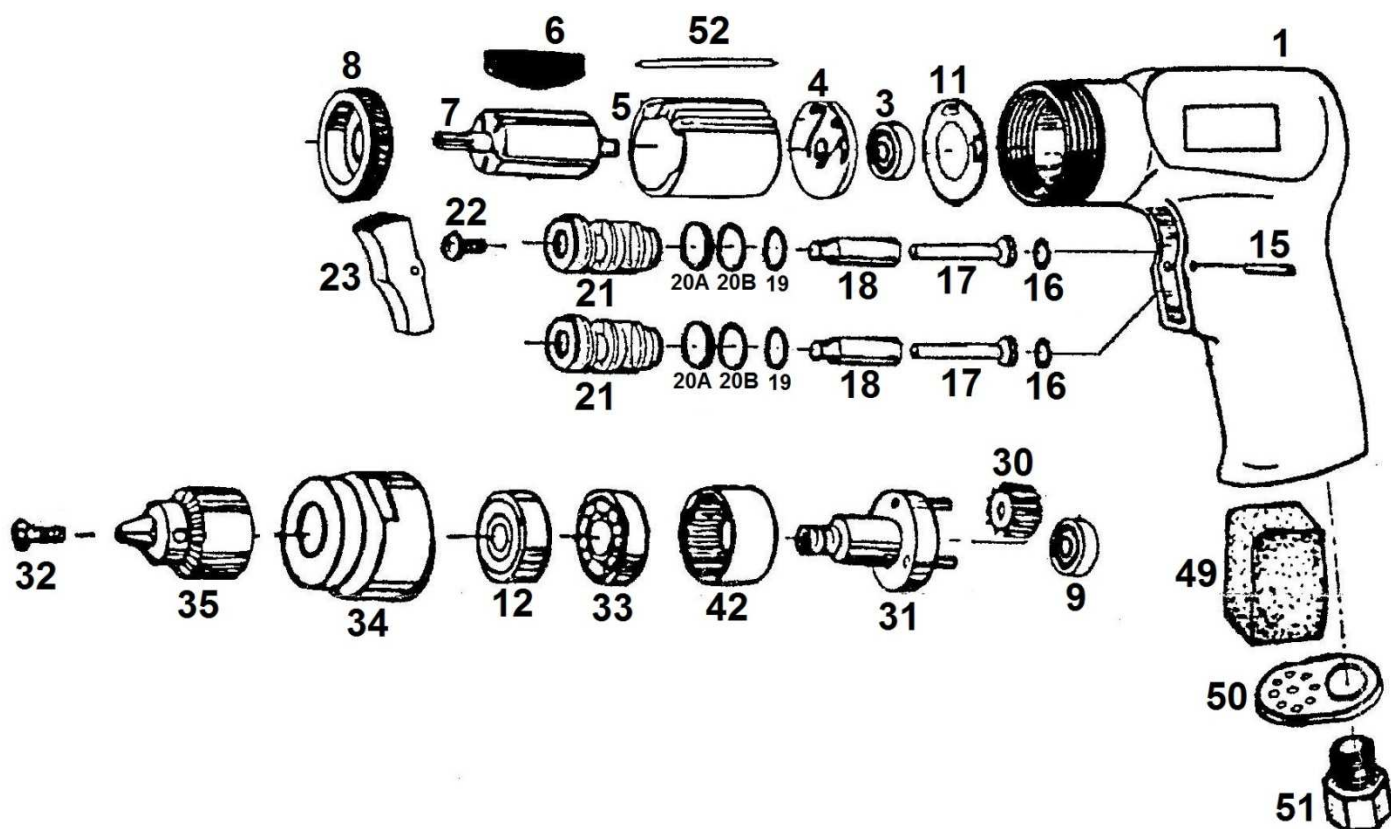


# PERCEUSE PISTOLET ref : HB2600



Rep.	Réf.	Désignation	Rep.	Réf.	Désignation	Rep.	Réf.	Désignation
1	35001	Cartier moteur	16	35016	Joint torique (2)	33	76540	Roulement (2)
2	GE 2.5	Goupille élastique	17	35007	Tige de valve (2)	34	23012A	Cartier AV
3	EDR021	Roulement	18	35006	Manchon (2)	35	MC520	Mandrin 10 mm
4	80314	Flasque AR	19	35039	Joint torique	42	23222	Cage de reducteur
5	23218	Stator	20A	10445	Joint torique (2)	49	35049	Silencieux
6	25007	Palette (5)	20B	853-11	Joint torique (2)	50	35062	Delfecteur
7	23015A	Rotor	21	35005	Coussinet de valve	51	35061	admission
8	23118	Flasque AV	22	35004	Vis	52	25006	Goupille élastique
9	EDR021	Roulement	23	35002	Gâchette			
11	80311	Joint plat	30	232210	Satellite (3)			
12	25014	Ecrou	31	230220	Porte satellite			
15	25018	goupille	32	25210	vis			

\* Pièces d'usure