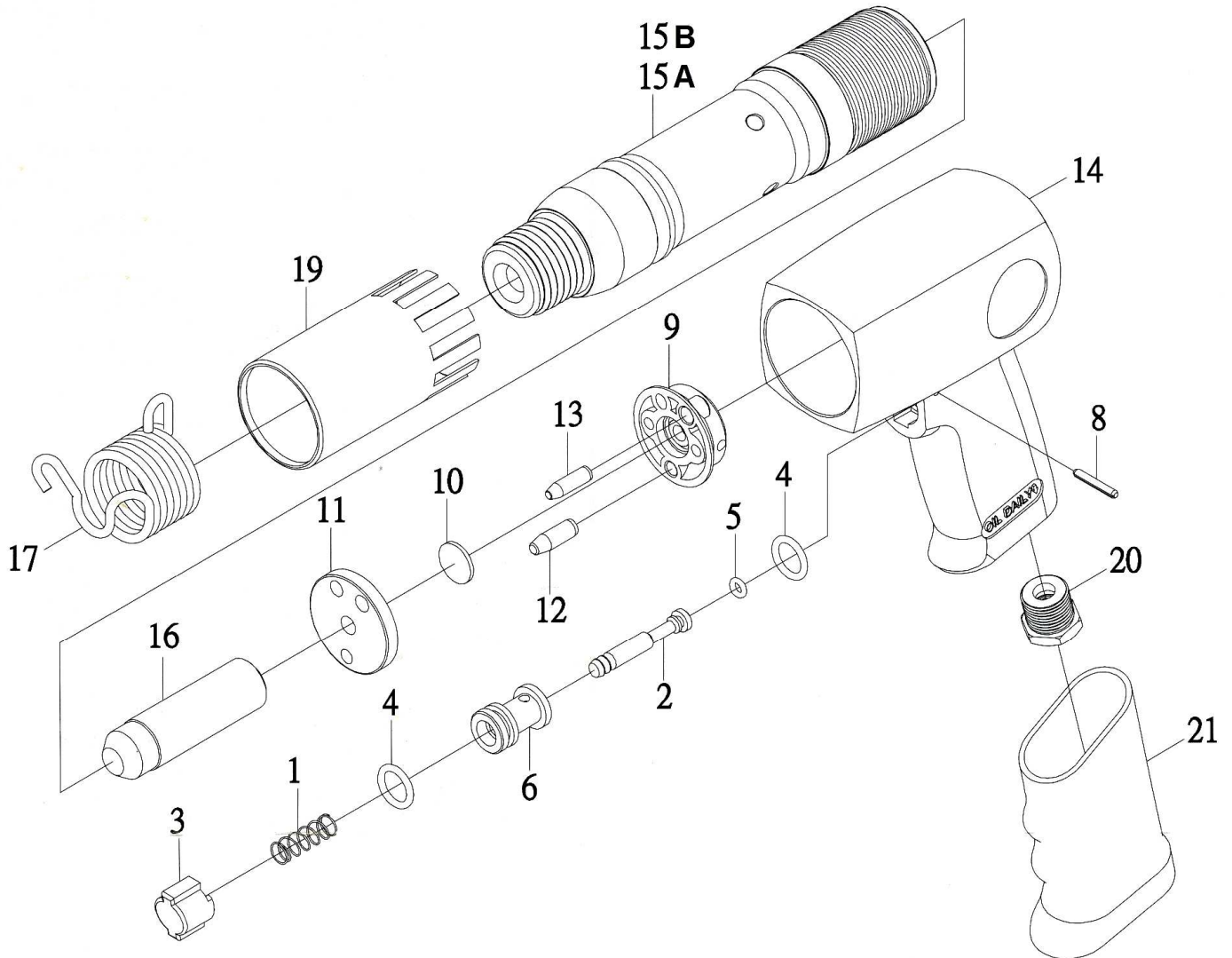


MARTEAU BURINEUR MBR 715 – MBH 715



Repère°	Référence	Désignation
1	715-01	Ressort de gâchette
2	715-02	Axe gâchette
3	715-03	Bouton de gâchette
4	715-04	Joint (2)
5	715-05	Joint
6	715-06	Valve de gâchette
8	715-08	Goupille
9	715-09	Logement valve
10	715-10	Clapet
11	715-11	Support piston

* pièces d'usure

Repère	Référence	Désignation
12	715-12	Goujon L
13	715-13	Goujon S
14	715-14	Carter poignée
15A	715-15R	Cylindre MBR (rond)
15B	715-15H	Cylindre MBH (hex)
16	715-16	Piston MBR
17	241H15	Ressort de retenu standard
19	715-19	Deflecteur
20	715-20	Entrée d'air
21	715-21	grip