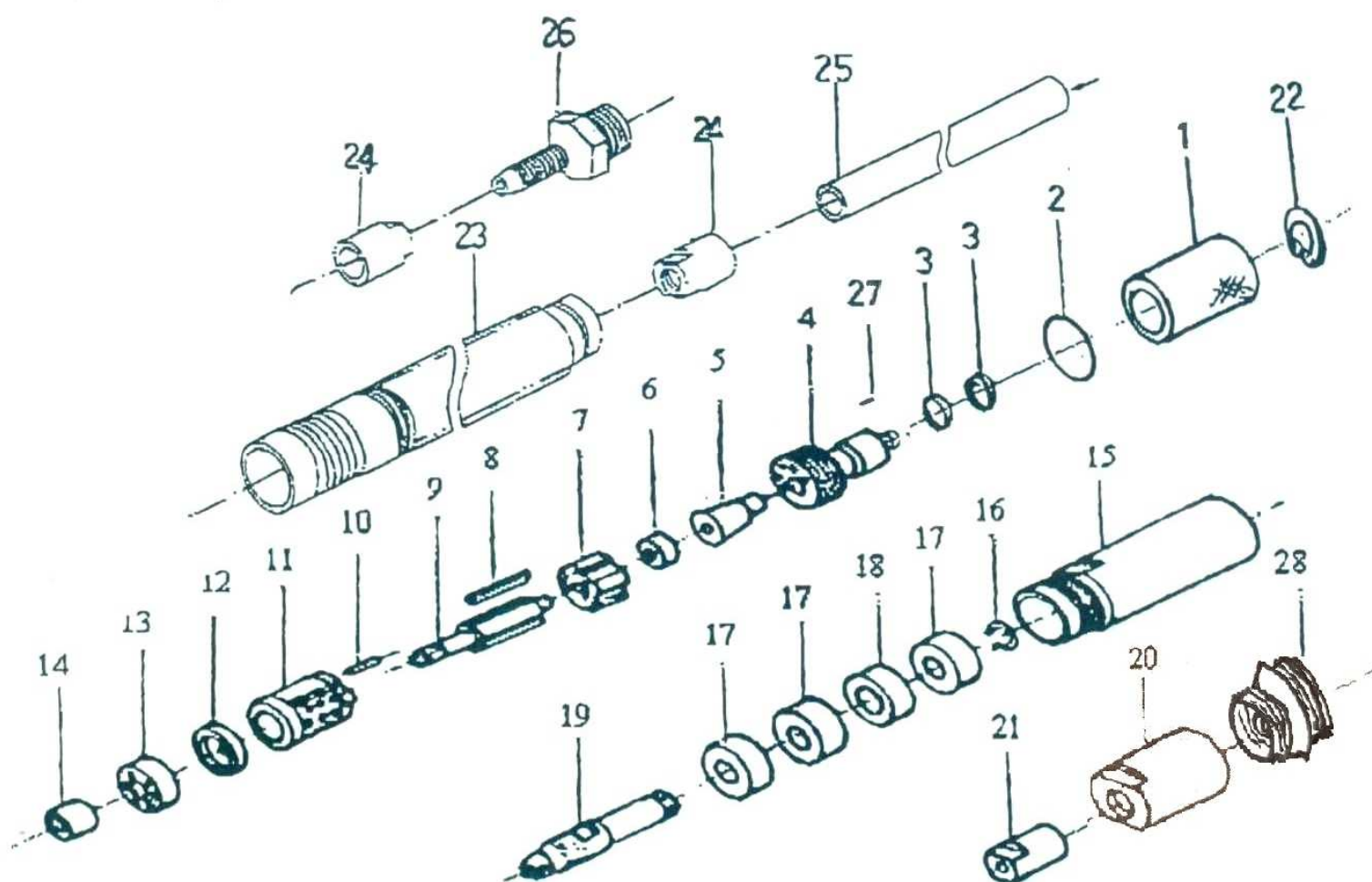


MICRO-MEULEUSE DROITE MDC400-S400



Repère	Référence	Désignation
1	350521-1	Bague de démarrage
2	350521-2	Joint
3	350521-3	Joint
4	350521-4	Valve
5	350521-5	coupleur
6	350521-6	Roulement AR
7	350521-7	Pallier
8	350521-8	palette
9	350521-9	Rotor
10	350521-10	Goupille
11	350521-11	cylindre
12	350521-12	Flasque AV
13	350521-13	roulement
14	350521-14	Accouplement

Repère°	Référence	Désignation
15	350521-15-1	Corps avant
16	350521-16	Circlips
17	350521-17	Roulement
18	350521-18	Entretoise
19	350521-19	Arbre de sortie+ pince
20	350521-20	Corps avant
21	350521-21	Ecrou de pince
22	350521-22	Circlip
23	350521-23	Gaine d'échappement
24	350521-24	Raccord outil
25	350521-25	Tuyau
26	350521-26	Raccord réseau
27	350521-4-PIN	Goupille
28	350521-27	Coupleur

* pièces gérées