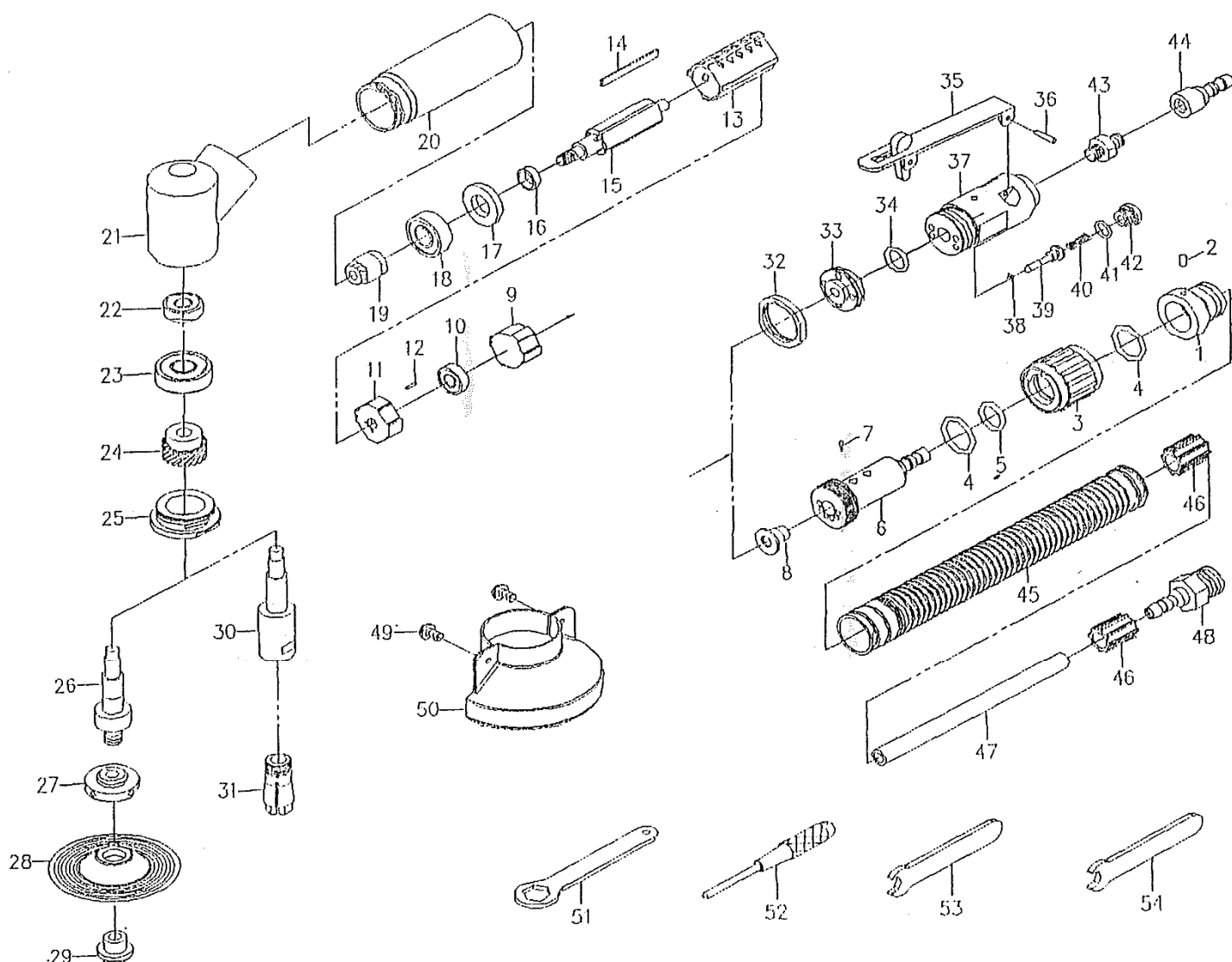


MEULEUSE RENVOI D'ANGLE diam. 50 mm MRA125



Rep	Réf.	Désignation
01	35001	Manchon echappement
02	35002	Vis
03	35003	Bague de démarrage
04*	35004	Joint (2)
05*	35005	Joint
06	35006	Entrée d'air
07	35007	Goupille
08	35008	Connecteur
09	35009	Flasque
10*	560017	Roulement
11	350011	Flasque
12	350012	Goupille
13*	350013	Cylindre
14*	350014	Palette (5)
15	350015	Rotor
16	350016	Rondelle
17	350017	Rondelle
18*	125018	Roulement

Rep	Réf.	Désignation
19*	125019	Pinon d'entrée
20	125020	Carter central
21*	125021	Carter renvoi d'angle
22*	560017	Roulement
23*	230024	Roulement
24*	125024	Pinion de sortie
25	125025	Ecrou
26*	125026	Arbre de sortie pour disque
27*	230025	Flasque de disque
28*	125028	Disque abrasif 50x2x9.5
29*	125029	Ecrou de serrage disque
30	126030	Arbre de sortie à pince
31	126031	Pince de 3 mm
32	125032	Ecrou
33	125033	Connecteur
34	125034	Joint
35	350035	levier
36	350036	Goupille

Rep	Réf.	Désignation
37	350037	Corps
38	350038	Joint
39	350039	Tige de valve
40	350040	Ressort
41	350041	Joint
42	350042	bouchon
43	350043	Connecteur fileté
44	125044	Raccord de tuyau
45*	350027	Gaine d'échappement
46*	350028	Bague de connection (2)
47*	350029	Tuyau d'alimentation
48	350030	Raccord
49*	125049	Vis (2)
50*	125050	Carter de protection disque
51*	125051	Clé hex de serrage
52*	230027	Outil de blocage
53*	125053	Clé hex 12 mm
54*	125054	Clé hex 9 mm

* pièces d'usure