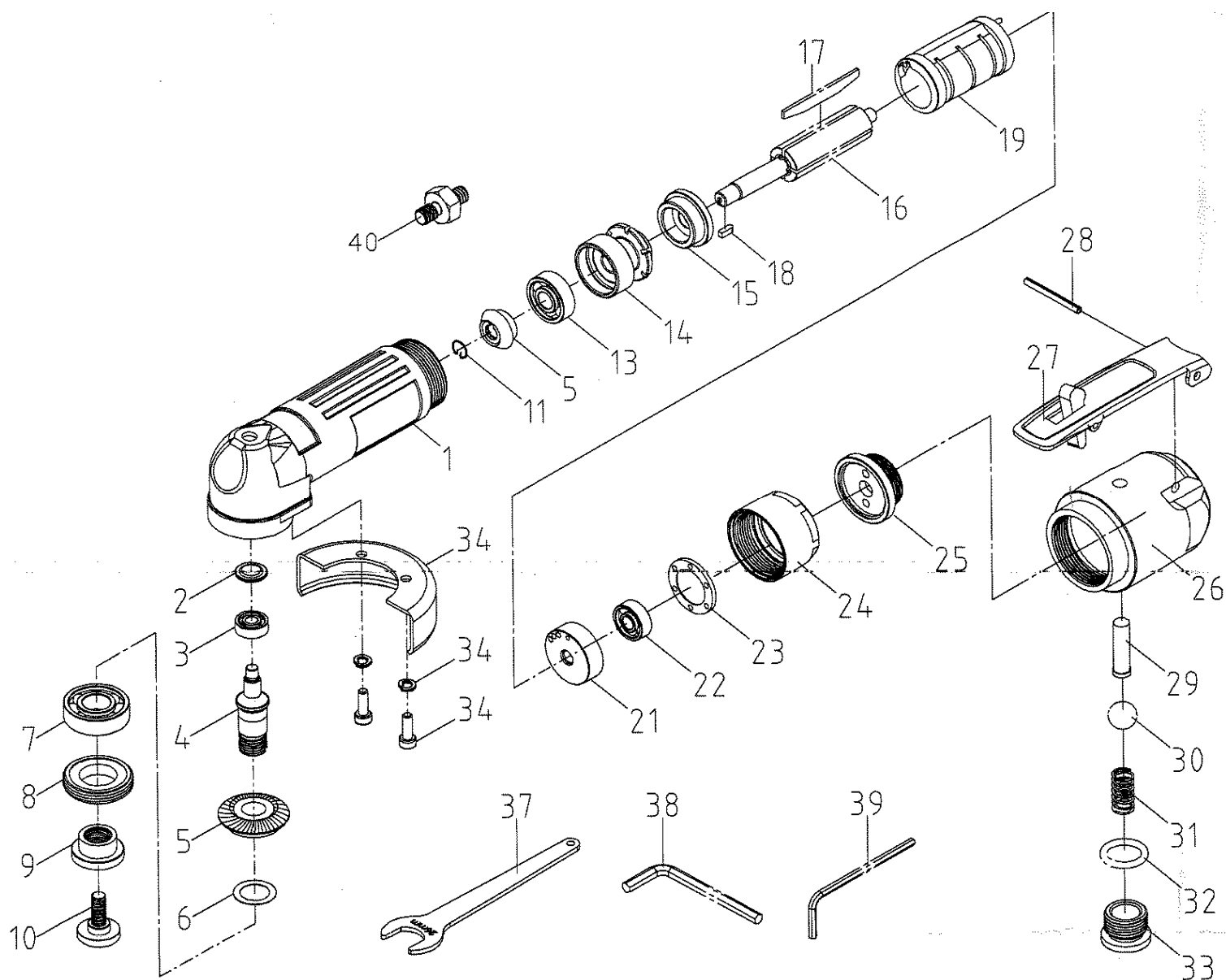


MEULEUSE RENVOI D'ANGLE diam. 50 mm MRA150



Rep	Réf.	Désignation
1	150-01	Carter AV
2*	150-02	Bague de protection
3*	150-03	Roulement
4	150-04	Arbre de sortie
5*	150-05	pignons côniques (ens.)
6*	150-06	Rondelle
7*	150-07	Roulement
8	150-08	Anneau fileté
9	150-09	Manchon de fixation
10*	150-10	Vis de bloquage disque
11	150-11	Circlip
13*	150-12	Roulement

* pièces d'usure

Rep	Réf.	Désignation
14	150-10	Cage de roulement
15	150-15	Flasque AV
16	150-16	Rotor
17*	150-17	Palette (4)
18	150-18	Clavette
19	150-19	Ensemble cylindre
21	150-21	Flasque AR
22	150-22	Roulement
23	150-23	Anneau de protection
24	150-24	Bague fileté
25	150-25	Flasque
26	150-26	Carter AR

Rep	Réf.	Désignation
27*	150-27	Levier de sécurité
28	150-28	Goupille
29	150-29	Tige de valve
30	150-30	Bille de clapet
31*	150-31	Ressort
32*	150-32	Joint
33	150-33	Vis
34*	150-34	Ensemble carter disque
37*	150-37	Clé plate (19mm)
38*	150-38	Clé allen
39*	150-39	Clé allen (3mm)
40*	150-40	adaptateur