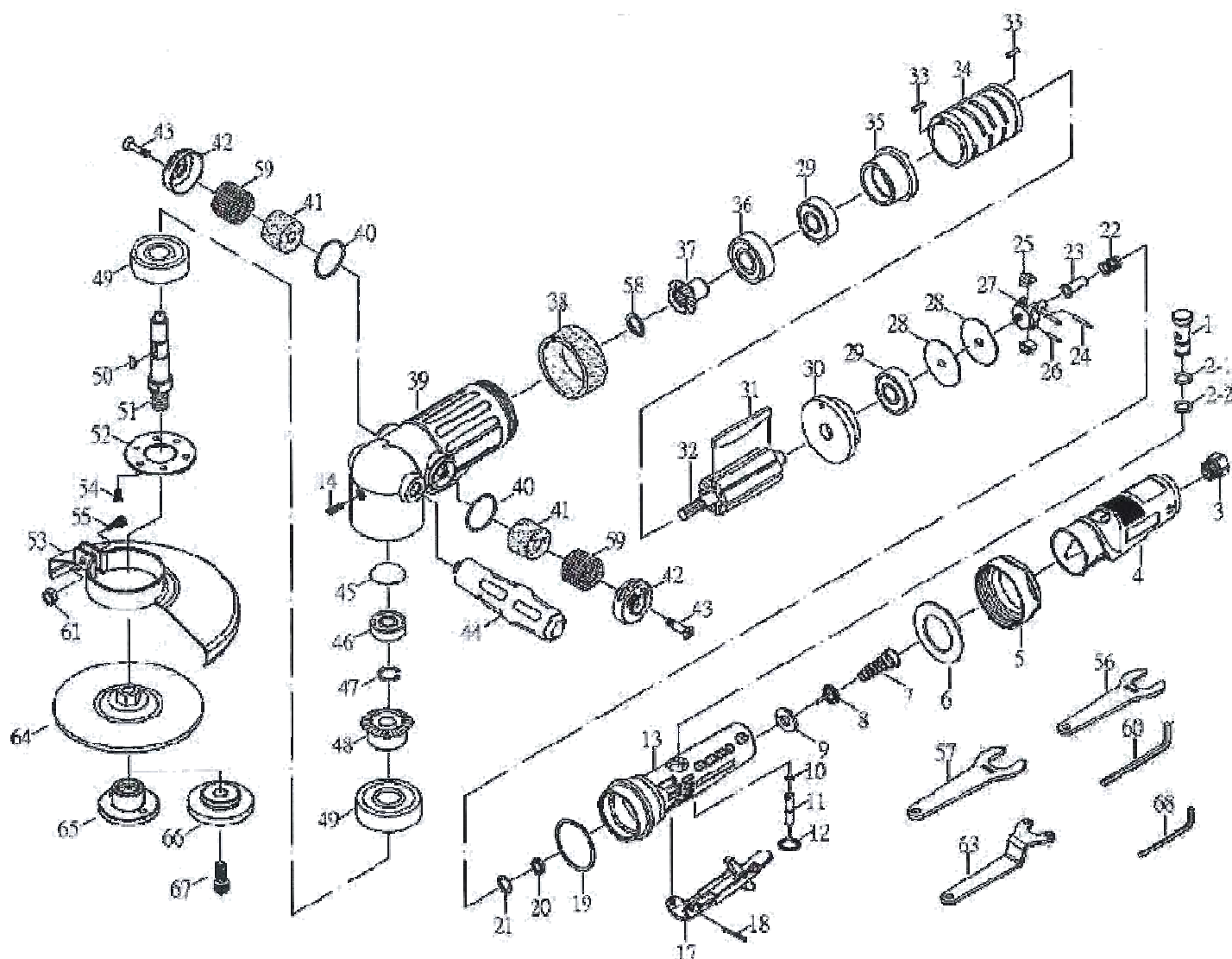


Meuleuse à renvoi d'angle MRA1900R



Repère	Référence	Désignation
1	ST87001	Regulateur
2-1	OB-02	Joint
2-2	ST288303	Joint
3	ST87003	Entrée d'air
4	ST87004A	Grip de manche
5	ST89005	Cartier fileté
6	ST89006	Rondelle
7	ST87007	Ressort
8*	ST87008	Clapet
9*	ST87009	Rondelle
10*	OB-04	Joint
11	CT288306	Valve
12*	OB-30	Joint
13	ST89013	Cartier AR
14	21029	Graisseur
17	ST80509	Levier
18	12012.1	Goupille
19*	ST89019	Rondelle
20*	ST87020	Ressort
22	ST89022	Ressort
23	ST87023	gouverneur

Repère	Référence	Désignation
24	ST87024	Goupille
25	ST87025	Pendulaire (2)
26	ST87026	Goupille (2)
27	ST87027	Cage
28*	ST87028	Rondelle (2)
29*	ST87036A	Roulement (2)
30*	ST89030	Flasque AV
31*	ST87031	Palettes (8)
32*	ST89032	Rotor
33*	81326	Goupille (2)
34*	ST89034	Cylindre
35*	ST89035	Flasque AR
36*	ST89036	Roulement
37*	ST89037	Pignon renvoi d'a.
38*	ST87038	Silencieux
39	ST89039	Cartier renvoi d'a.
40	70011	Joint (2)
41	ST87041	Silencieux (2)
42	ST87042	(2)
43	ST87043A	Vis (2)
44	BT87044	Poignée latérale
45*	ST87045	rondelle

Repère	Référence	Désignation
46*	ST87046	Roulement
47	ST87047	Circlip
48*	ST89048	Pignon renvoi d'a.
49*	ST87049	Roulement (2)
50*	ST87050	Clavette
51*	ST89051A	Axe plateau
52	ST87052	plateau d'orientation
53*	ST87053A	Cartier de protection
54	ST70403A	Vis (6)
55	ST87054	Vis
56	BT87056	Clé hex 19mm
57	BT88045	Clé hex 25mm
58*	2HG-16A	Joint
59	ST87059	Silencieux ino
60	BT87060	Clé allen 6mm
61	ST87056	Écrou
63	BT87057.1	Clé à ergots
64	ST88041	Plateau 180mm
65	ST88042.1	Écrou fixation disque
66	ST88043	Écrou fixation disque
67	ST88044	Vis
68	60929	Clé allen 5mm

* pièces d'usure