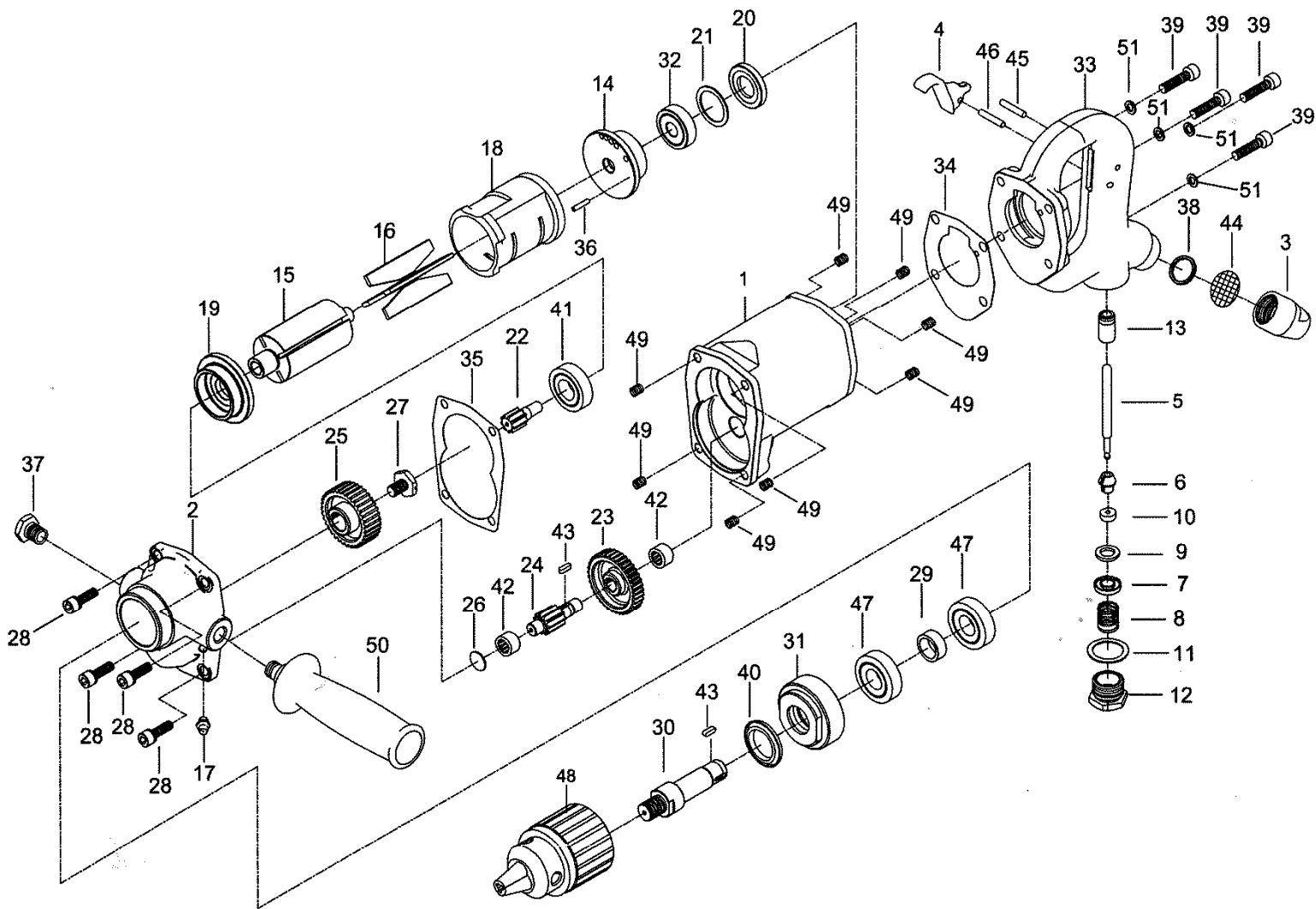


PERCEUSE DROITE 16mm ref : PER820-H080-16



Rep	Réf.	Désignation
1	7H-753501	Corps
2	7H-753502	Cartier d'engrenages
3*	7H-753503	Entrée d'air
4*	7H-753504	Gâchette de démarrage
5	7H-753505	Tige de valve
6*	7H-753506	Valve
7	7H-753507	rondelle
8*	7H-753508	Ressort
9*	7H-753509	Plateau
10	7H-753510	Rondelle caoutchouc
11*	7H-753511	Rondelle
12	7H-753512	Bouchon
13*	7H-753513	Logement tige
14	7H-753514	Flasque AR
15*	7H-753515	Rotor
16*	7H-753516	Palette (4)
17	7H-753517	Graisseur M6

* pièces d'usure

Rep	Réf.	Désignation
18*	7H-753518	Cylindre
19	7H-753519	Flasque AV
20	7H-753520	Logement roulement
21	7H-753521	Joint
22*	7H-753822	Pinon maitre 9T
23*	7H-753823	Engrenage 37T
24*	7H-753824	Pinon maitre 11T
25*	7H-753825	Engrenage 35T
26	7H-753526	Logement roulement
27	7H-753527	Vis
28	7H-753528	Vis carter M6x20 (4)
29	7H-753529	Bague
30*	7H-753530	Broche de sortie
31	7H-753531	Nez
32*	073434	Roulement 6200z
33	7H-753533	Poignée
34	7H-753534	Joint plat

Rep	Réf.	Désignation
35	7 H-753535	Joint plat
36	40317-15	Goupille élastique 3x14
37	7H-753537	Vis
38*	7H-753538	Rondelle
39	63025-12	Vis carter M6x25 (4)
40*	7H-753540	Bague étanchéité ZF-5
41*	070329	Roulement 6002
42	0BA66	Roulement BA66 (2)
43	61017	Clavette 3x3x10 (2)
44	7H-753544	Filtre
45	PN04002408	Axe gâchette 4x25
46*	610125	Axe 4x22
47*	061932	Roulement 6202 (2)
48*	10036-17	Mandrin 5/8"
49	7H-753556	Insert fileté M6 (8)
50	5D-619256	Poignée laterale
51	7H-753541	Rondelle M6 (4)