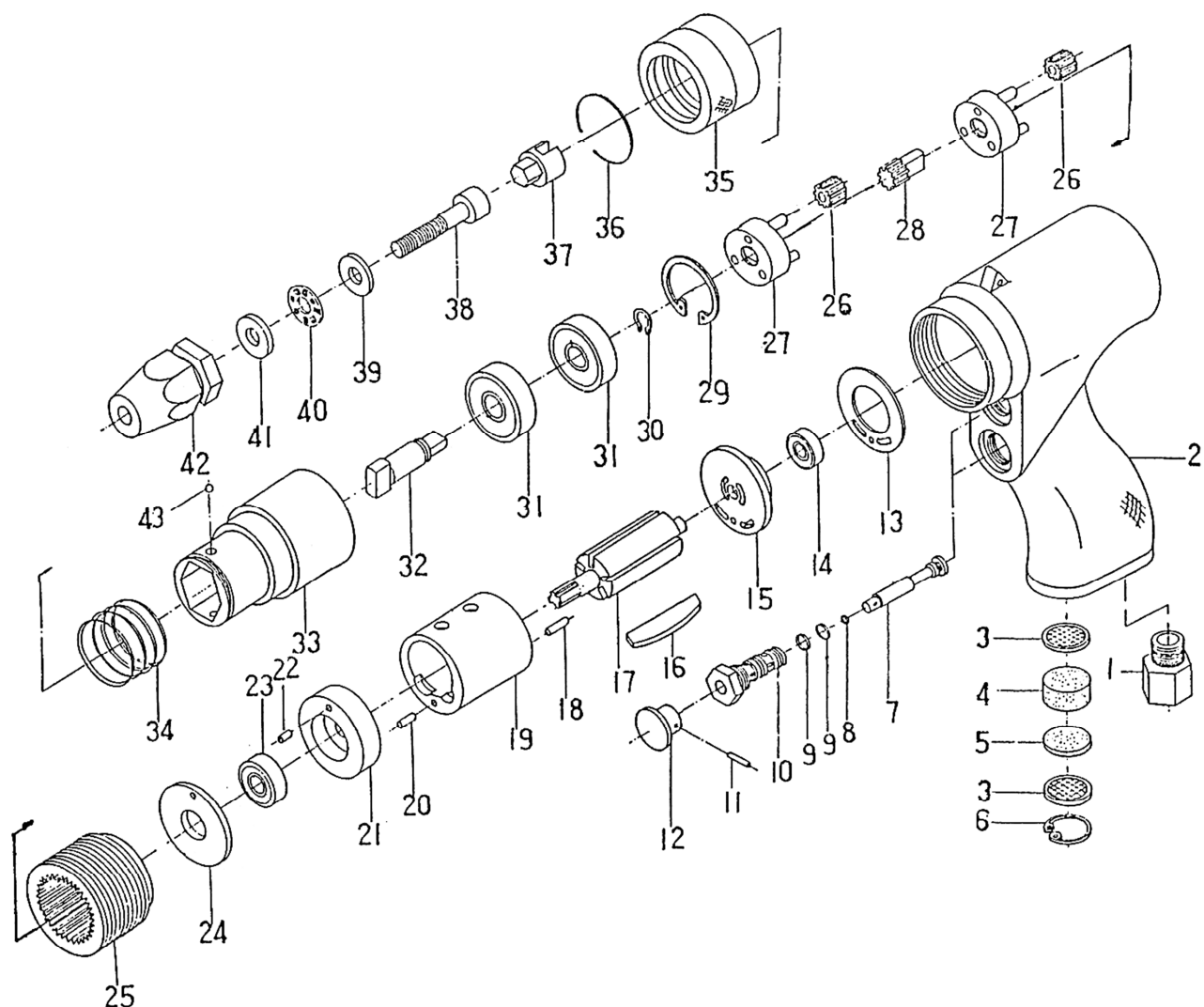


POSE D'INSERTS PNEUMATIQUE PIH68



Rep.	Réf.	Désignation
01*	061-80201	Entrée d'air
02	061-80202	Ensemble poignée
03	061-80203	Grille de silencieux
04	061-80204	Silencieux
05	061-80205	Silencieux
06*	061-80206	Circlip
07	061-80207	Valve
08*	061-80208	Joint
09*	061-80209	Joint
10*	061-80210	Corps de gachette
11*	061-80211	Goupille
12*	061-80212	Bouton de gachette
13*	061-80213	Joint plat
14*	061-80214	Roulement
15	061-80215	Flasque AR
16*	061-80216	Patette (5)
17	061-80417	Rotor
18	061-80218	Goupille
19	061-80219	Cylindre
20	061-80220	Goupille
21	061-80221	Flasque AV
22	061-80222	Goupille
23*	061-80423	Roulement
24	061-80224	Rondelle
25	061-80425	Cage de reducteur

Rep.	Réf.	Désignation
26	-	Satellite (6)
27	061-80427	Porte satellite (2)
28	-	Pignon maitre
29*	061-80229	Circlip
30*	061-80430	Circlip
31*	061-80431	Roulement (2)
32*	061-80230	Arbre d'entraînement
33	061-80433	Carter avant
34	061-80232	Ressort
35	061-80435	Bague de mandrin
36*	061-80234	Anneau
37*	061-0803-M6	Nez complet M6
38*		
39*		
40*		
41*		
42*		
37*	061-0803-M8	Nez complet M8
38*		
39*		
40*		
41*		
42*		
43*	061-80241	Bille (2)

* pièces d'usure