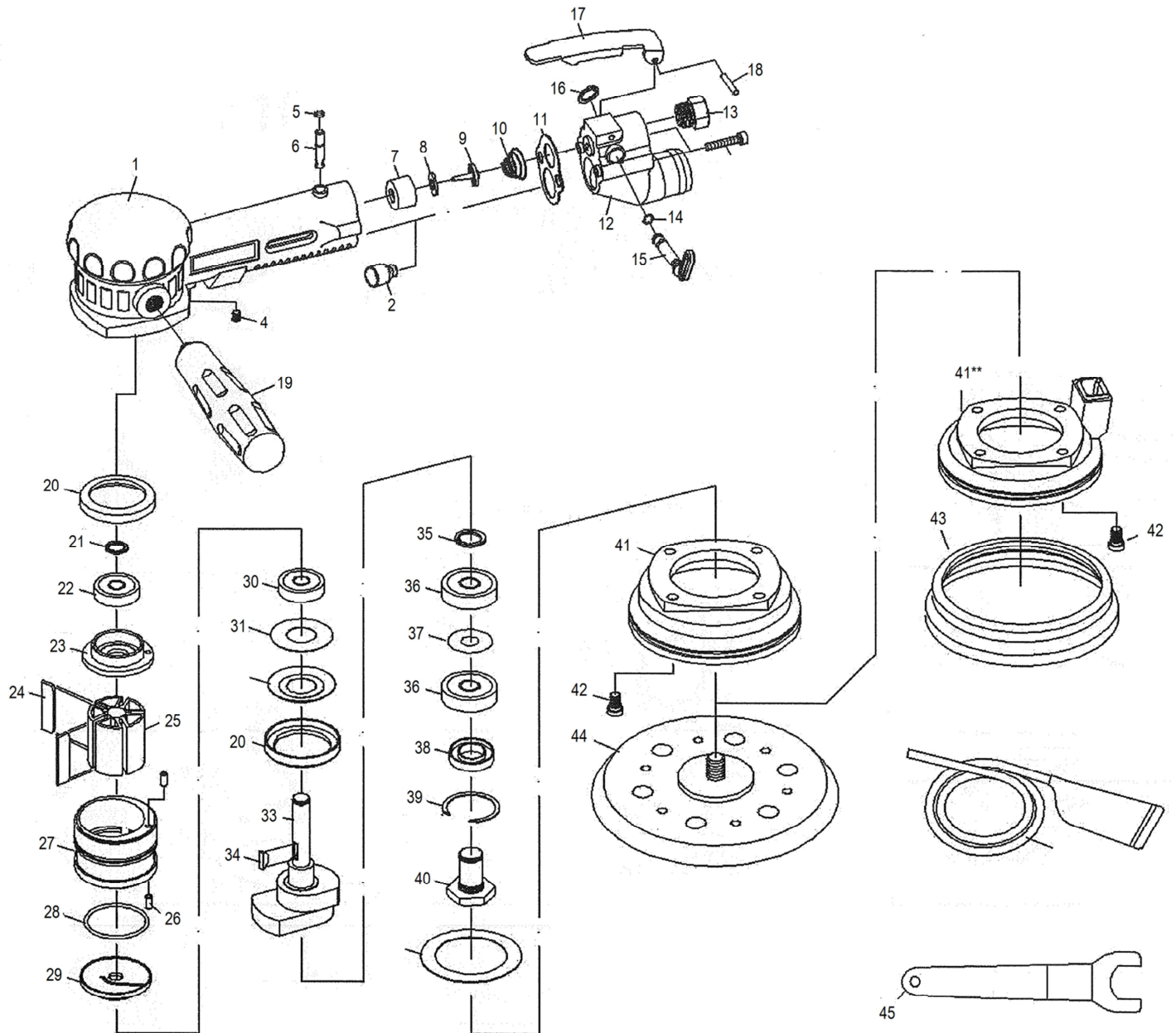


PONCEUSE ORBITALE ref : S710P-S6



Rep	Réf.	Désignation
1	S710P01	Carter principal
2	S710P02	Silencieux
3	S710P03	Carter silencieux
4	S710P04	Vis
5*	S71004	Joint torique
6	S71005	Tige de valve
7	S710P07	Logement valve
8	S71008	Soupape
9	S710P09	Valve
10	S71009	Ressort
11*	S710P11	Joint
12	S710P12	Carter AR
13	S71010	Admission
14*	S710P14	Joint torique
15	S710P15	Régulateur de débit

Rep	Réf.	Désignation
16	S710P16	Circlip
17	S710P17	Levier de démarrage
18	S710P18	Goupille
19	S710P19	Poignée
20	S71016	Coussinet caoutchouc (2)
21	S71017	Circlip
22*	51220	Roulement
23*	S71019	Flasque AR
24*	S710P24	Palettes (5)
25*	S710P25	Rotor
26	S710P26	Goupille
27*	S710P27	Stator
28*	S74023	Joint torique
29*	S71025	Flasque AV
30*	S71026	Roulement

Rep	Réf.	Désignation
31	S710P31	Rondelle
32	S71027	Carter moteur
33*	S710P33	Arbre principal
34	S710P34	Clavette
35	S71030	Circlip
36*	301030	Roulement (2)
37	S710P37	Rondelle
38*	S71032	Protecteur arbre
39	S71033	Circlip
40*	S71034	Arbre final
41	S710P41	Capot moteur
42	S71036	Vis
43	S710P43	Jupe
44*	S710-V6VE	Patin
45*	S71039	Clé de blocage

* pièces d'usure