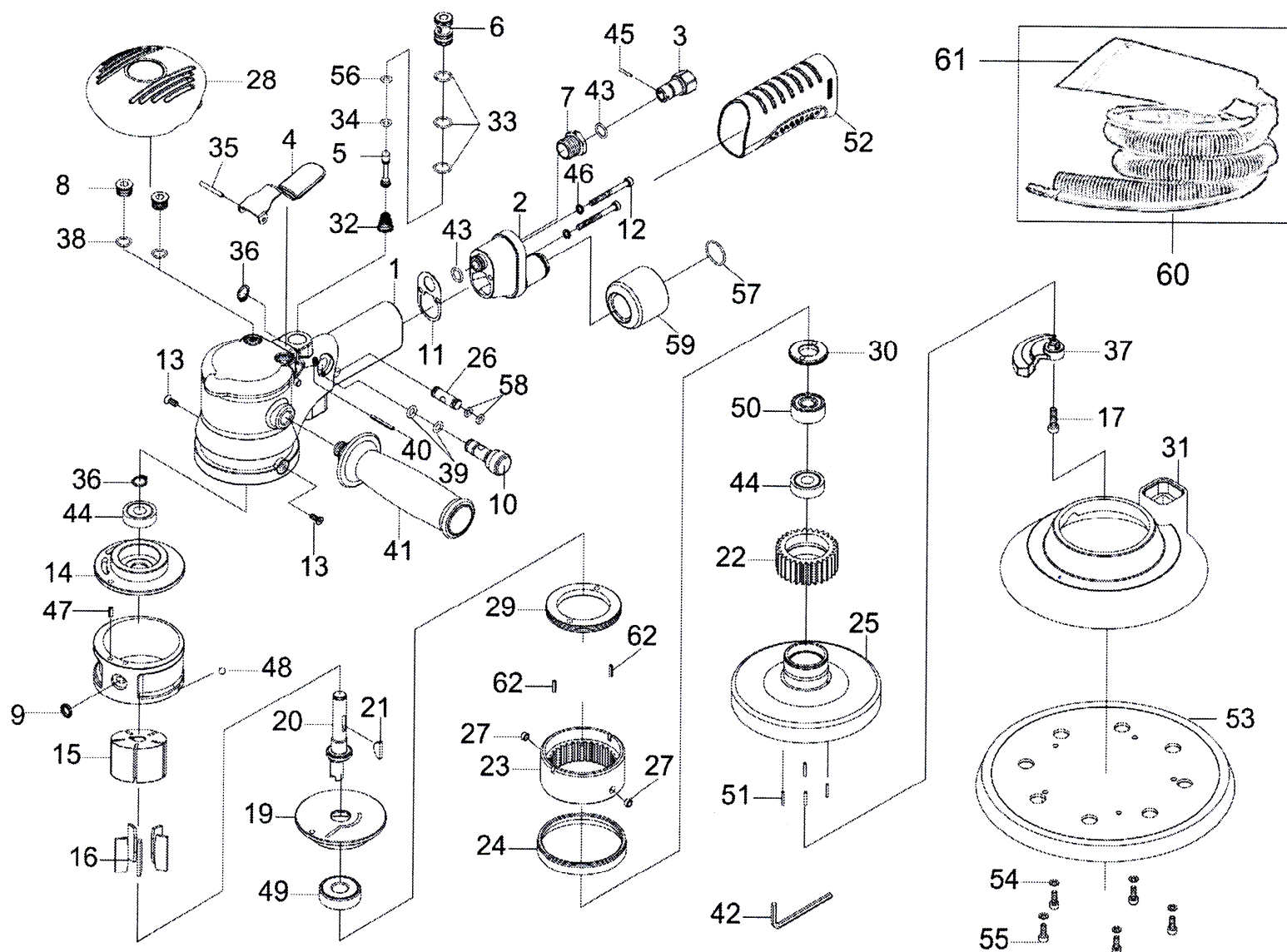


POLISSEUSE ORBITALE 200 mm S760



Rep.	Référence	Désignation
1	68-6138A01	corps
2	68-6138A02	Connecteur d'aspiration
3	6T-620003	Raccord fileté
4	66-6132A04	Gâchette démarrage
5	68-6138A05	Tige de valve
6	68-6138A06	Valve
7	6T-620007	Vis
8	68-6138A08	Bouchon (2)
9	68-6138A09	Joint
10	68-6138A10	Régulateur
12	68-6138A11	Joint plat
13	68-6138A12	Vis (2)
14	68-6138A13	Vis (2)
15	68-6138A14	Flasque AR
16	68-6138A15	Rotor
17	68-6138A16	Palette (5)
18	40343-12	Vis
19	68-6238A18	Stator
20	68-6238A19	Flasque AV
21	68-6138A20	Arbre de sortie

Rep.	Référence	Désignation
22	68-6138A21	Clavette
23	68-6138A22	Pinion maitre
24	68-6138A24	Joint d'étencheité
25	66-6138A25	Plateau entrainment
26	68-6138A26	Tige de valve
27	68-6138A27	Bouchon (2)
28	68-6138A28	Capot supérieur
29	68-6138A29	Bague d'arrêt
30	68-6138A30	Bague d'arrêt
31	66-6138A31	Carter moteur
32	5108	Ressort
33	OR01007105	Joint (3)
34	30107	Joint
35	30102	Goupille
36	60319	Circlip (2)
37	68-6138A37	Masselotte
38	OR00900105	Joint (2)
39	OR00600200	Joint (2)
40	80202	Goupille
41	5D-619256	Poignée latérale

Rep.	Référence	Désignation
42	10011	Clé de montage
43	40130	Joint (2)
44	051220	Roulement (2)
45	PN02001308	Goupille
46	40147	Rondelle (2)
47	40317-14	Goupille
48	40145	Bille
49	080227	Roulement
50	05000RS-9A	Roulement
51	SP022001200	Goupille (4)
52	68-6138A52	grip poignée
53	66-6138A42	Plateau
54	66-6138A20	Rondelle (5)
55	68-6138A17	Vis
56	OR00400100	Joint
57	OR00400105	Joint
58	59235	Joint (2)
59	60-613146	Bague d'échappement
60	EH-6133ASUB	Tuyau d'évacuation
61	66-6132A47	Sac d'évacuation
62	80217	Goupille (2)

* pièces d'usure