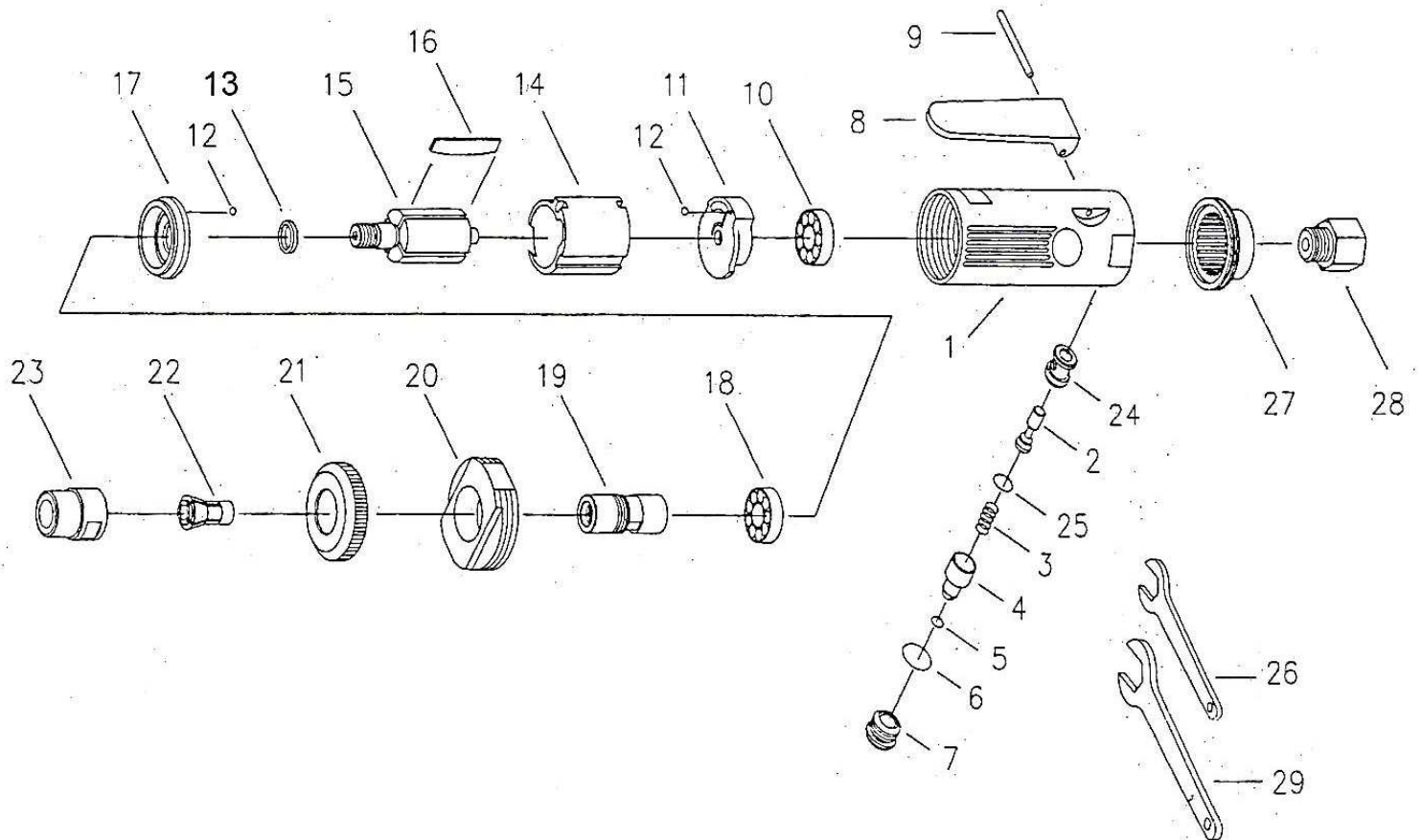


MINI MEULEUSE DROITE ref : T121MG



Rep	Réf.	Désignation
1	T1216SA01	carter moteur
2	T1216SA02	tige de valve
3*	T1216SA03	ressort
4	T1216SA04	valve
5*	T1216SA05	joint
6	T1216SA06	joint
7	T1216SA07	bouchon
8*	T1216SA08	levier
9*	T1216SA09	goupille
10*	T1216SA10	roulement

* pièces d'usure

Rep	Réf.	Désignation
11*	T1216SA11	flasque AR
12*	T1216SA12	Bille (2)
13	T1216SA13	entretoise
14*	T1216SA14	stator
15*	T1216SA15	rotor
16*	T1216SA16	Palette (4)
17*	T1216SA17	flasque AV
18*	T1216SA18	roulement
19*	T1216SA19	arbre de pince
20*	T1216SA20	écrou de fermeture

Rep	Réf.	Désignation
21*	T1216SA21	capuchon de carter
22**	51224-6	pince diam 6mm
23*	T1216SA23	écrou de pince
24	T1216SA24	valve
25*	T1216SA25	joint
26	T1216SA26	clé plate
27	T1216SA27	échappement
28	T1216SA28	admission
29	T1216SA29	clé plate

22** : 51224-3 : Option Pince diam 3mm