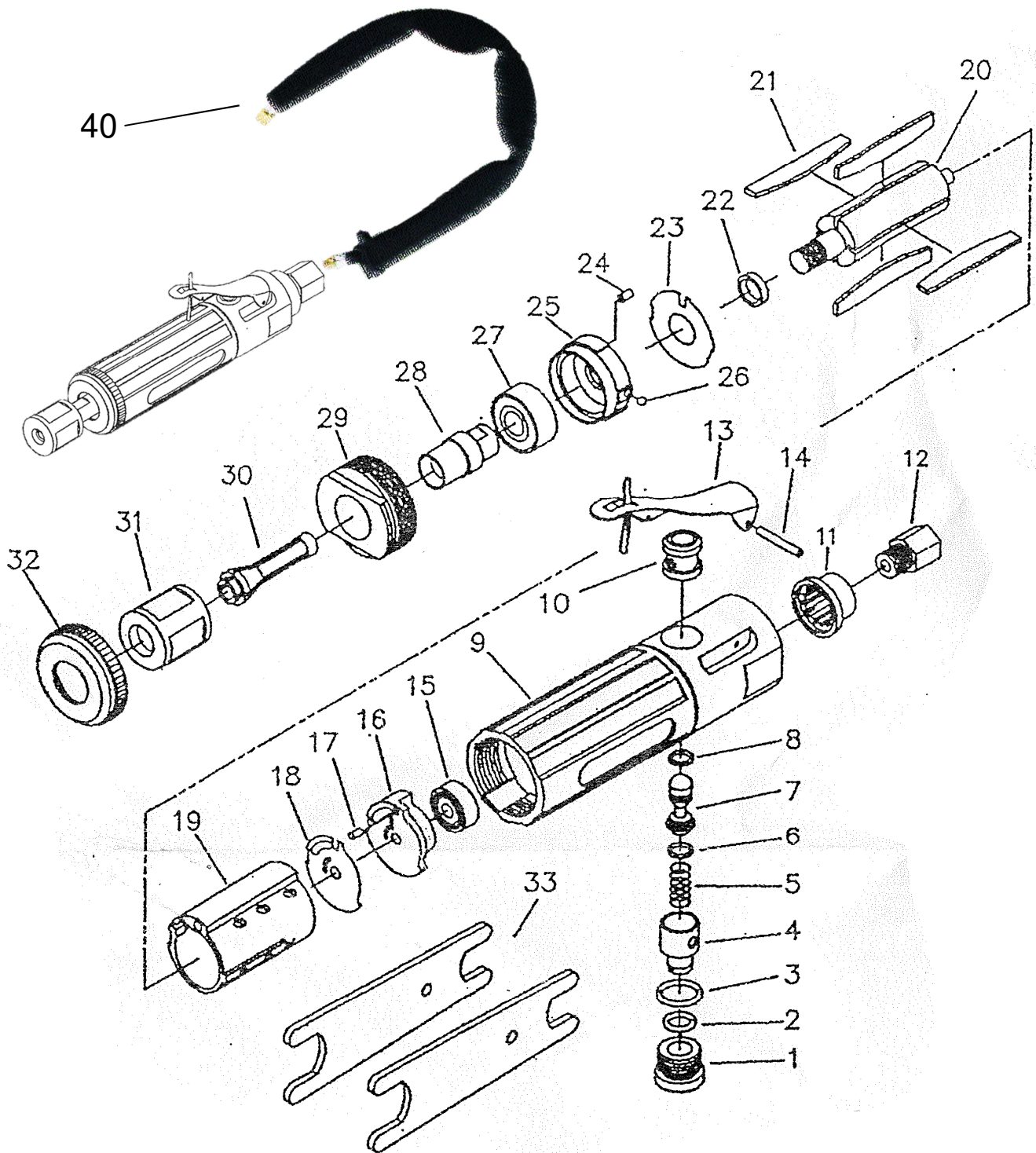


MEULEUSE DROITE PINCE 6 mm ref : T127HP



| Rep | Réf. | Désignation |
|-----|---------|--------------------|
| 1 | 127HP01 | Vis de fermeture |
| 2 | 0707032 | Joint torique |
| 3 | EDR025 | Joint torique |
| 4 | 127HP04 | Régulateur |
| 5 | 127HP05 | Ressort |
| 6 | 51207 | Joint torique |
| 7 | 127HP07 | Tige de valve |
| 8 | 127HP08 | joint |
| 9 | 127HP09 | Carter moteur |
| 10 | 127HP10 | Coussinet de valve |
| 11 | 127HP11 | Echappement |
| 12 | 127HP13 | amission |

* pièces d'usure

| Rep | Réf. | Désignation |
|-----|-----------|--------------------|
| 13 | 127HP14 | Levier de sécurité |
| 14 | 127HP15 | Goupille élastique |
| 15 | ERD021 | Roulement |
| 16 | 127HP17 | Flasque AR |
| 17 | 127HP18 | Goupille élastique |
| 18 | 127HP23-2 | Plaque acier AR |
| 19 | 127HP19 | Stator |
| 20 | 127HP20 | Rotor |
| 21 | 127HP21 | Palette (x4) |
| 22 | 127HP22 | Entretoise |
| 23 | 127HP23-1 | Plaque acier AV |

| Rep | Réf. | Désignation |
|-----|---------|-------------------------|
| 24 | 127HP18 | Goupille elastique |
| 25 | 127HP24 | Flasque AV |
| 26 | 127HP25 | Bille |
| 27 | 51220 | Roulement |
| 28 | 127HP27 | Arbre a pince |
| 29 | 127HP28 | Ecrou de fermeture |
| 30 | 51224-6 | Pince diam.6mm |
| 30 | 51224-3 | Pince diam.3mm |
| 31 | 51225 | Ecrou de pince |
| 32 | 127HP31 | Cache |
| 33 | 127HP32 | Clé plate (x2) |
| 40 | 127HP40 | Manchette d'échappement |