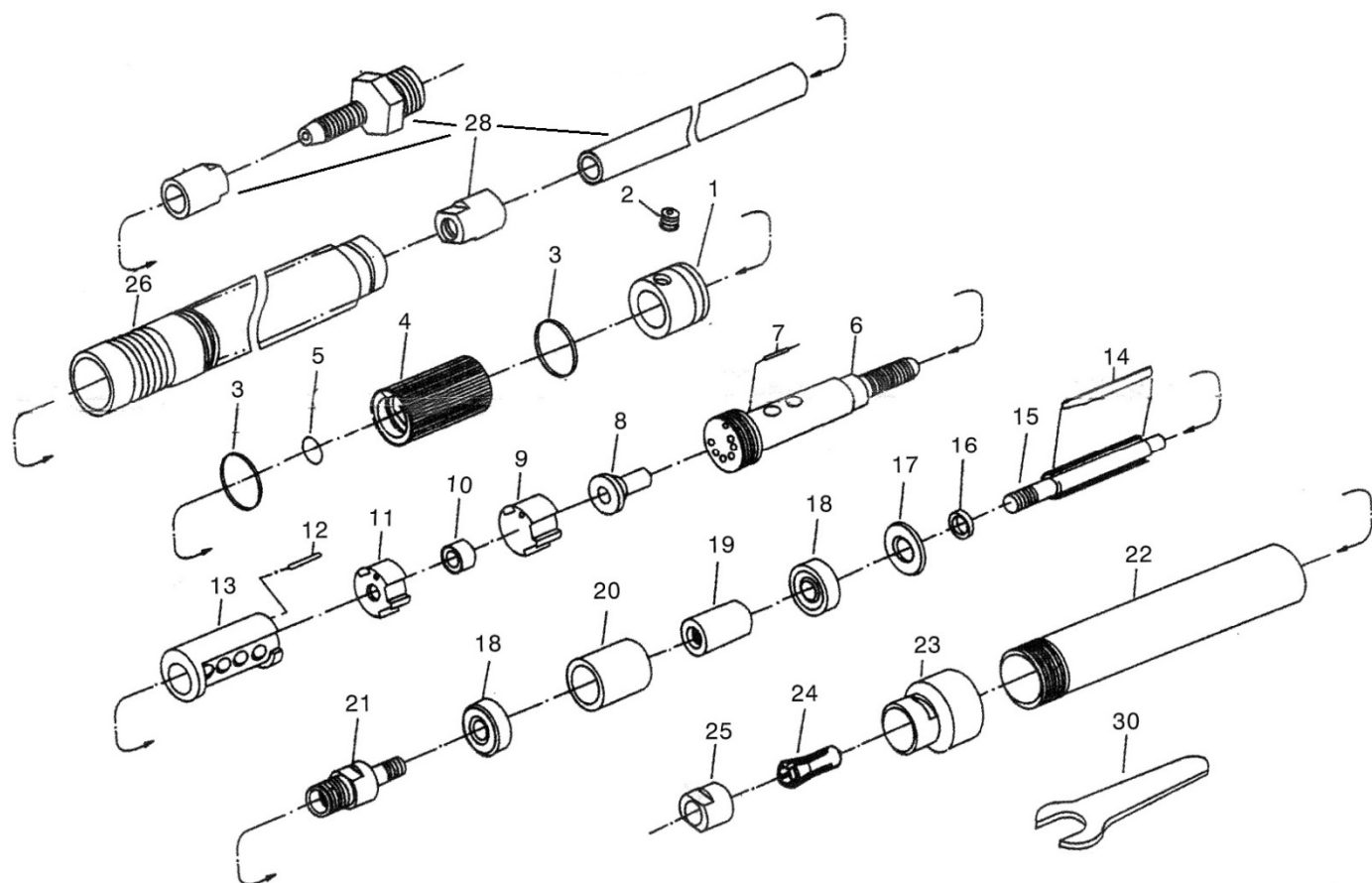


MEULEUSE DROITE pince diam. 3 mm T130AKM



Rep	Réf.	Désignation
1	520201	Fixation AR
2	520202	Vis
3*	520205	Joint (2)
4	520203	Bague de demarrage
5*	520204	Joint
6	520206	Raccord d'admission
7	520207	Goupille
8*	520208	Corps d'admission
9	520209	Plateau d'admission
10*	520210A	Roulement

Rep	Réf.	Désignation
11*	700011	Flasque AR
12*	520211	Goupille
13*	520213A	Stator
14*	520214	Palette (3)
15*	520215	Rotor
16*	520216	Entretoise
17*	520217	Flasque AV
18*	520218A	Roulement (2)
19	700019	Entretoise intérieure
20	700020	Entretoise extérieure

Rep	Réf.	Désignation
21	700021	Arbre à pince
22	700022	Carter
23	700023	Capuchon AV
24	HY001	Pince diam 3.15 mm
24	HY002	Pince diam 2.35 mm
24	HY003	Pince diam 3 mm
25	700025	Ecrou de pince
26	520224	Gaine échappement
28	520223	Kit Tuyau d'admiss.
30	700026	Clé de serrage (2)

* pièces d'usure