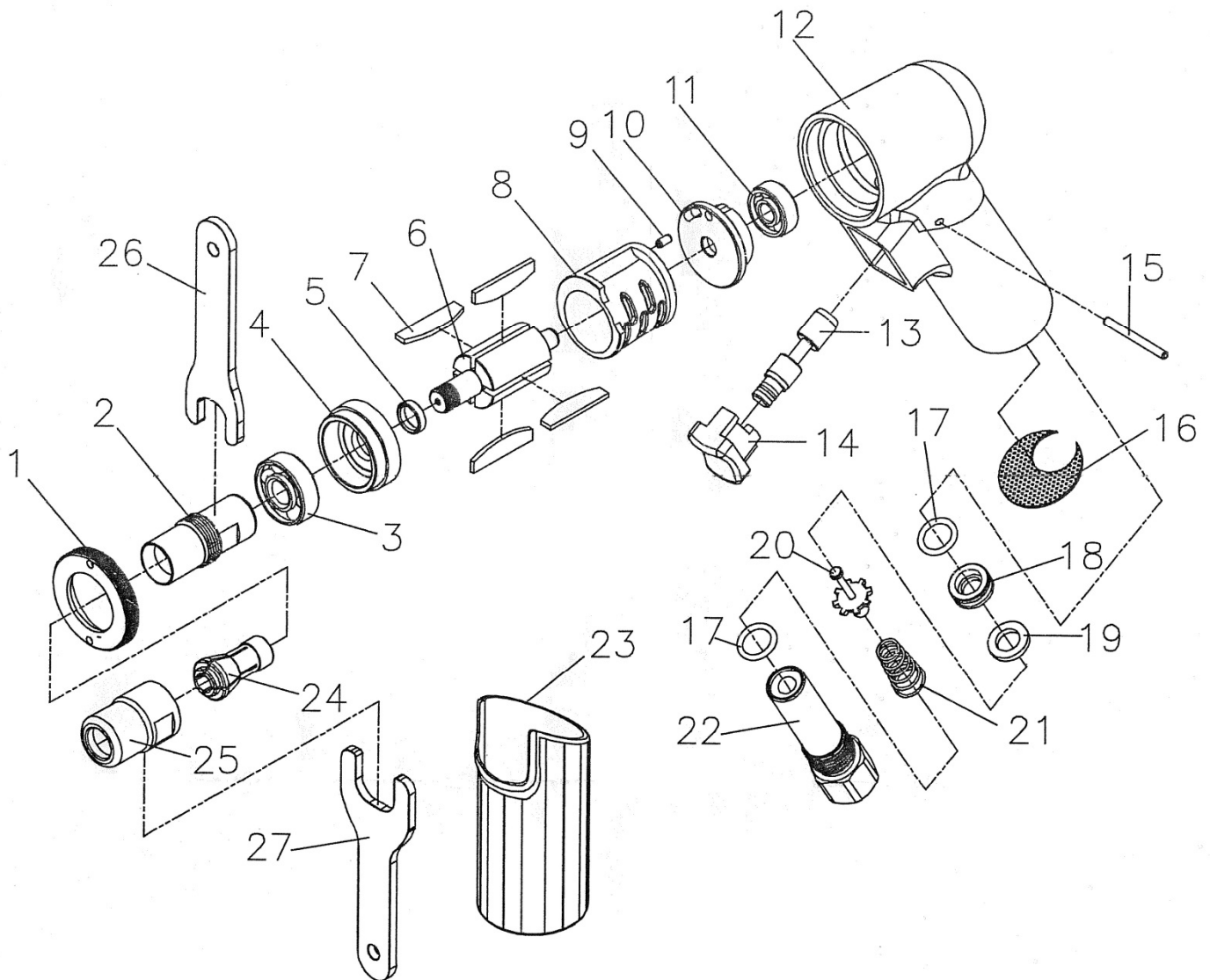


# Meuleuse pistolet 115° ref : T145P



| Rep | Réf.     | Désignation   |
|-----|----------|---------------|
| 1   | RL12601  | Ecrou         |
| 2*  | RL80527  | Axe de sortie |
| 3*  | RL80524  | Roulement     |
| 4   | RL84625  | Flasque AR    |
| 5   | RL80523  | Collier       |
| 6*  | RL84622  | Rotor         |
| 7*  | RL80519J | Palette (4)   |
| 8*  | RL84624  | Cylindre      |
| 9   | RL13035  | Goupille      |

| Rep | Réf.      | Désignation |
|-----|-----------|-------------|
| 10  | RL84619   | Flasque AV  |
| 11* | RLB4618   | Roulement   |
| 12  | RL126512P | Corps       |
| 13  | RL12613   | Valve       |
| 14  | RL503104  | Gâchette    |
| 15  | RL12122   | Goupille    |
| 16  | RL12616   | Silencieux  |
| 17  | RL80515   | Joint (2)   |
| 18  | RL12618   | Douille     |

| Rep | Réf.      | Désignation         |
|-----|-----------|---------------------|
| 19  | RL12127   | Siège d'échappement |
| 20  | RL12128   | Valve               |
| 21  | RL12129   | Ressort             |
| 22* | RL12622   | Entrée d'air        |
| 23* | RL12623NC | Grip poignée        |
| 24* | RL80528A  | Pince 6mm           |
| 25* | RL80529   | Ecrou de pince      |
| 26* | RL80530A  | Clé (12 mm)         |
| 27* | RL80530B  | Clé (17 mm)         |

\* pièces d'usure