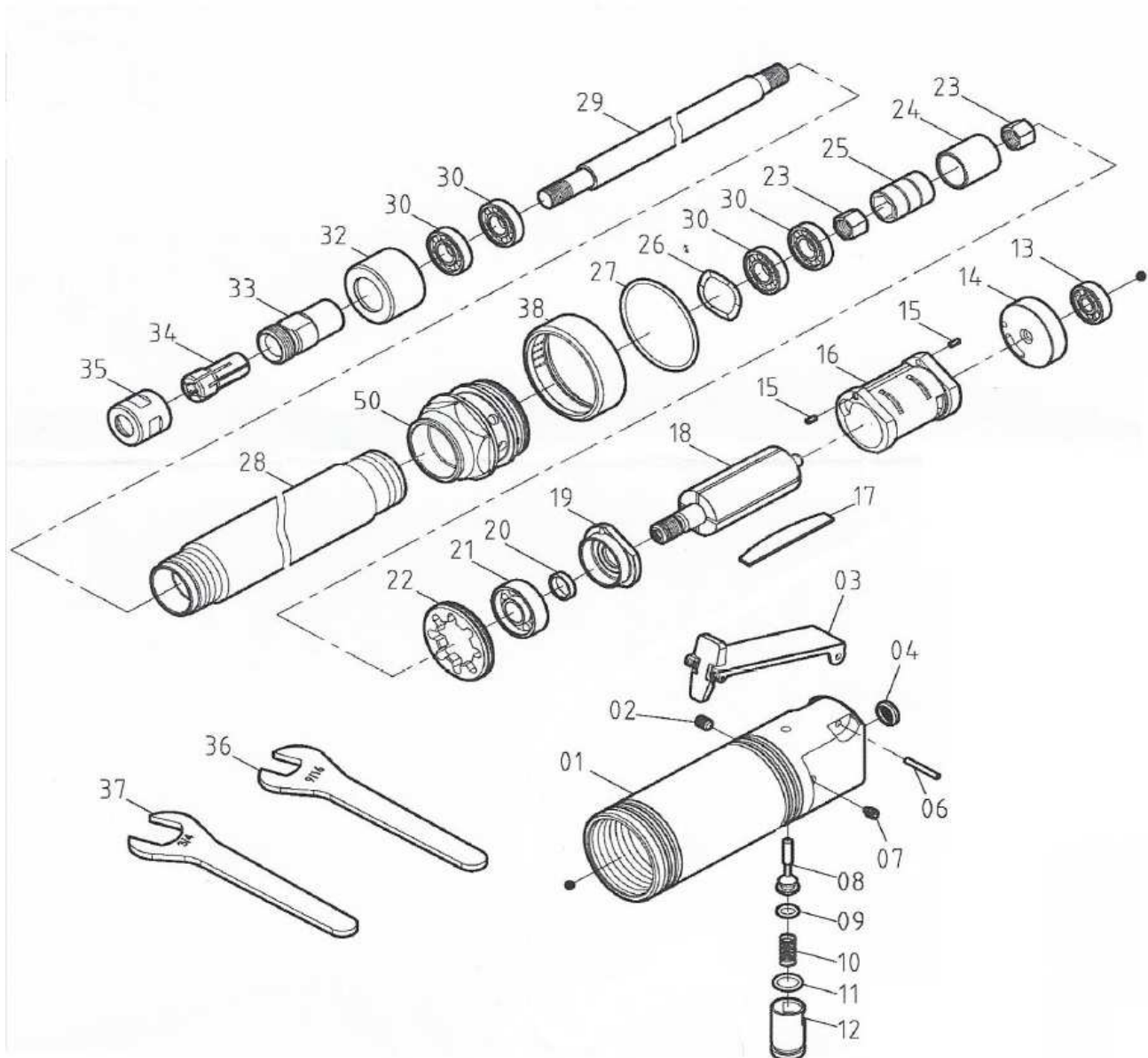


MEULEUSE DROITE PINCE 6-8 mm ref : T200L20



Rep	Réf.	Désignation
1	2-001108005-03	carter
2	2-92005006	vis
3	2-03018002	gâchette
4	2-080108001	bague
6	2-9283022	goupille
7	2-92405008	vis
8	2-010108001	valve
9	2-916006118	joint
10	2-007108001	ressort
11	2-916009318	joint
12	2-009108001	vis régulateur
13	2-902626-03	roulement

Rep	Réf.	Désignation
14	2-011108001	flasque AV
15	2-9283008	Goupille (2)
16	2-012108003	cylindre
17	2-014108001	Palette (4)
18	2-013108001	rotor
19	2-015108001	flasque AR
20	2-016108001	rondelle
21	2-9026000-02	roulement
22	2-017108001	cale de cylindre
23	2-035108202	filtre métallique (2)
25	2-040108201	Bague d'accouplement
26	2-930608	Rondelle ovale

Rep	Réf.	Désignation
27	2-916039520	Joint
28	2-027108202	Carter AV
29	2-025108202	Extension d'axe
30	2-9026900-02	Roulement (4)
32	2-035108201	Manchon fileté
33	2-067108201	Logement pince
34	2-066102801	Pince de 6 mm
35	2-035108203	Ecrou de pince
36	3-576108001-14	Clé de serrage
37	3-576108001-19	Clé de serrage
38	2-004108002	Bague d'échappement
50	2-004108201	Bague extérieure

* pièces d'usure