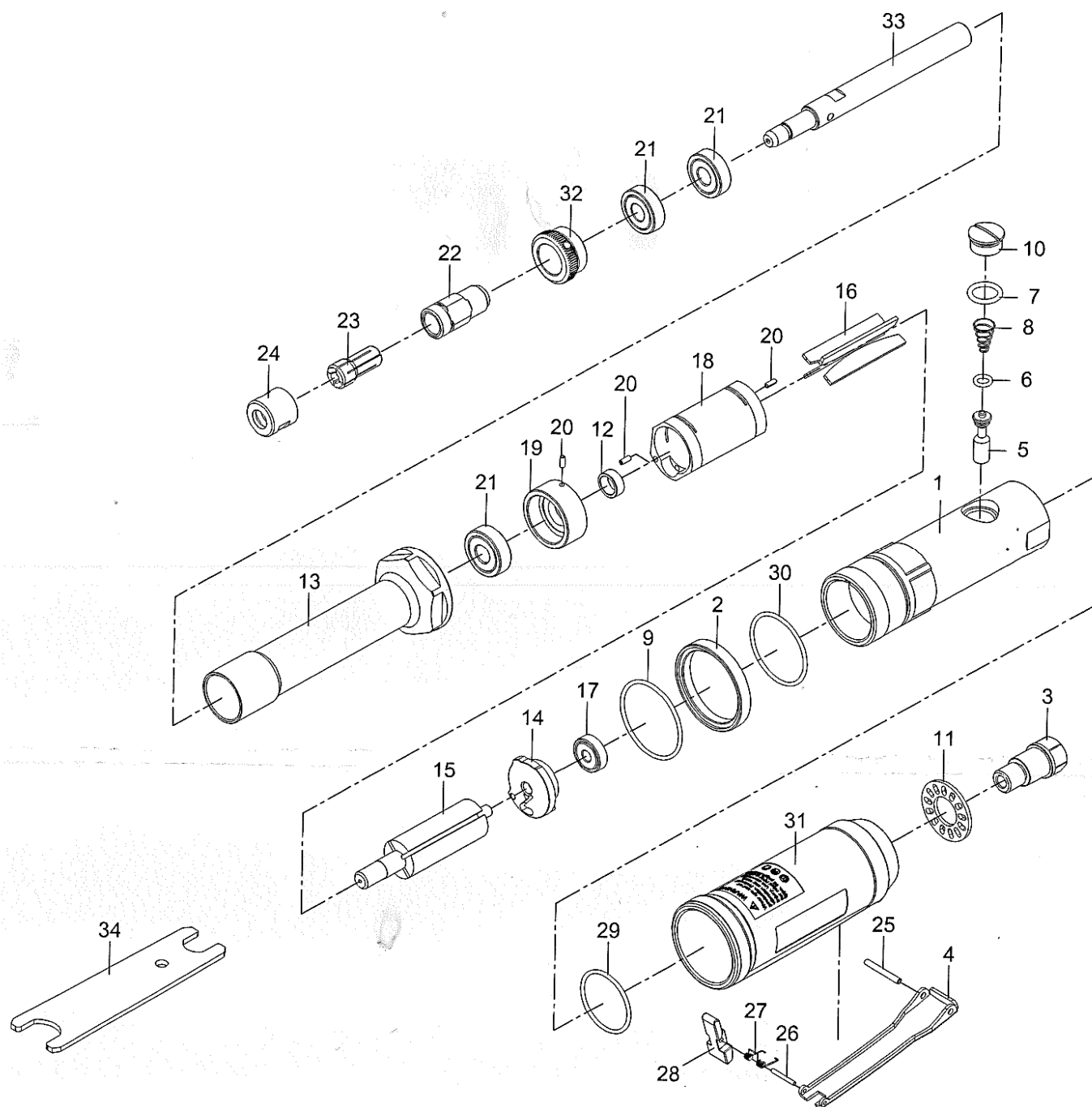


MEULEUSE DROITE LONGUE 8 MM réf : T200L5



Rep	Réf.	Désignation
1	50-520001	Carter moteur
2	50-520002	Bague d'ornement
3	50-520003	Entrée d'air
4*	5J-842304	Levier
5	50-520005	Valve
6*	70107	Joint torique
7*	70123	Joint torique
8*	50-520008	Ressort
9*	OR04000200	Joint torique
10	50-520010	Bouchon
11*	50-520011	Filtre
12	5K-3011B11	Coussinet

* pièces d'usure

Rep	Réf.	Désignation
13	5E-520013	Carter avant
14*	5K-3011B14	Flasque AV
15*	50-520015	Rotor
16*	5K3011B16	Palette (4)
17*	EDR021	Roulement
18	5L-520018	Cylindre
19	5K-3011B19	Flasque AR
20	72017	Goupille élastique (3)
21*	51220	Roulement (3)
22	50-500222	Logement pince
23*	50-500228	Pince de 8 mm

Rep	Réf.	Désignation
24*	50-500223	Ecrou de pince
25	30102	Goupille élastique
26	40128-21	Goupille élastique
27	51541	Ressort
28	5J-842350	Sécurité
29*	OR03105200	Joint torique
30*	40126	Joint torique
31	50-520052	Grip
32	51223F-12	Ecrou de serrage
33	5E-520030	Arbre d'extension
34	51228	Clé (2)