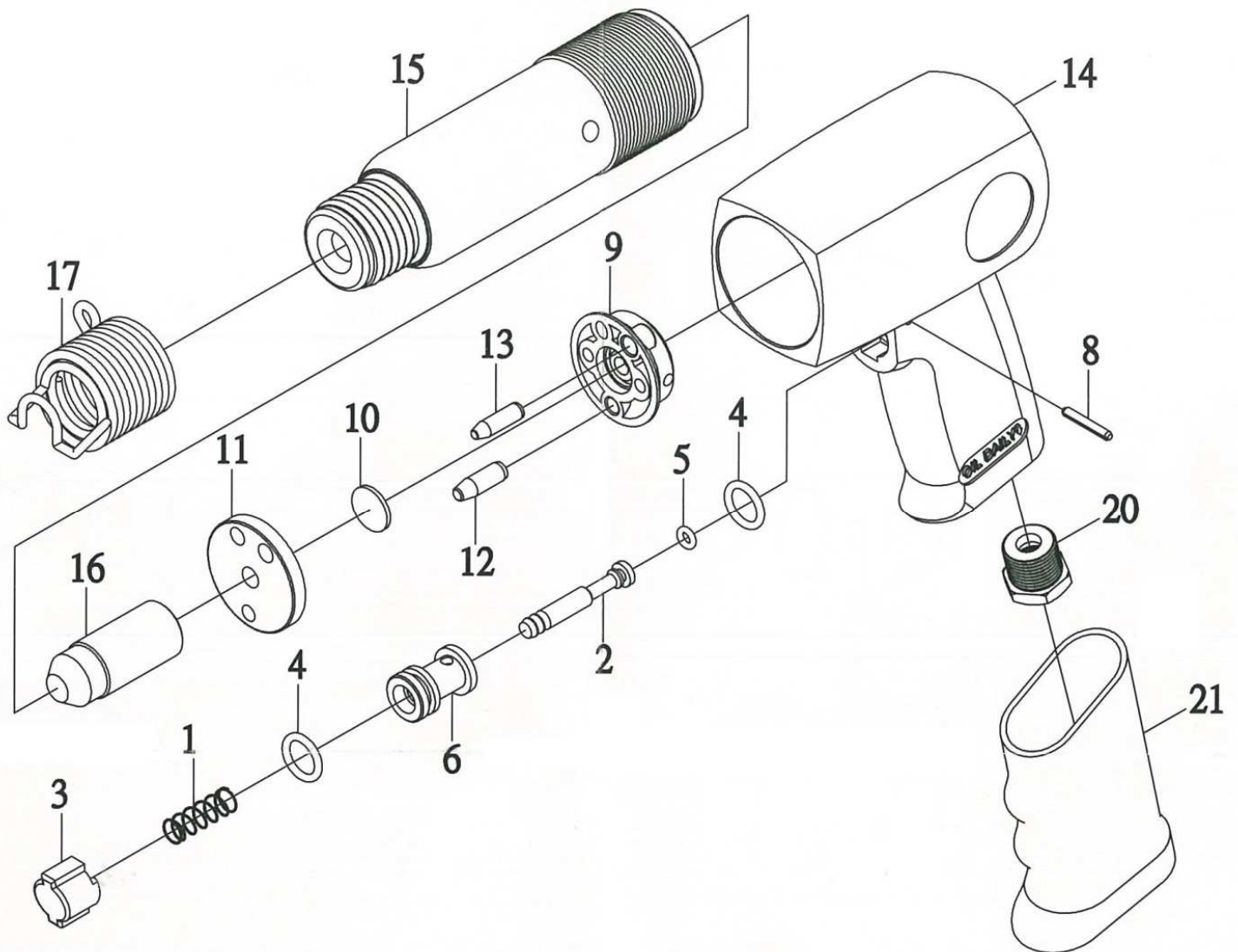


# MARTEAU A PERCUSSIONS réf : T241A-KH



Rep	Réf.	Désignation
1	241A01	Ressort de valve
2	241A02	Tige de valve
3	241A03	Gâchette
4*	241A04	Joint torique (2)
5*	241A05	Joint torique
6	241A06	Coussinet

Rep	Réf.	Désignation
8	241A08	Goupille
9	241A09	Siège de valve
10*	241A10	Valve
11	241A11	Siège de valve
12	241A12	Grand goujon de valve
13	241A13	Petit goujon de valve

Rep	Réf.	Désignation
14	241A14	Carter
15*	241A15H	Cylindre emm. Hex 11
16	241A16	Piston
17*	241H15	Ressort de retenue
20	241A20	Admission d'air
21	241A21	Grip

\* pièces d'usure

\*\* Mandrin rapide en option sous la ref : 241A18