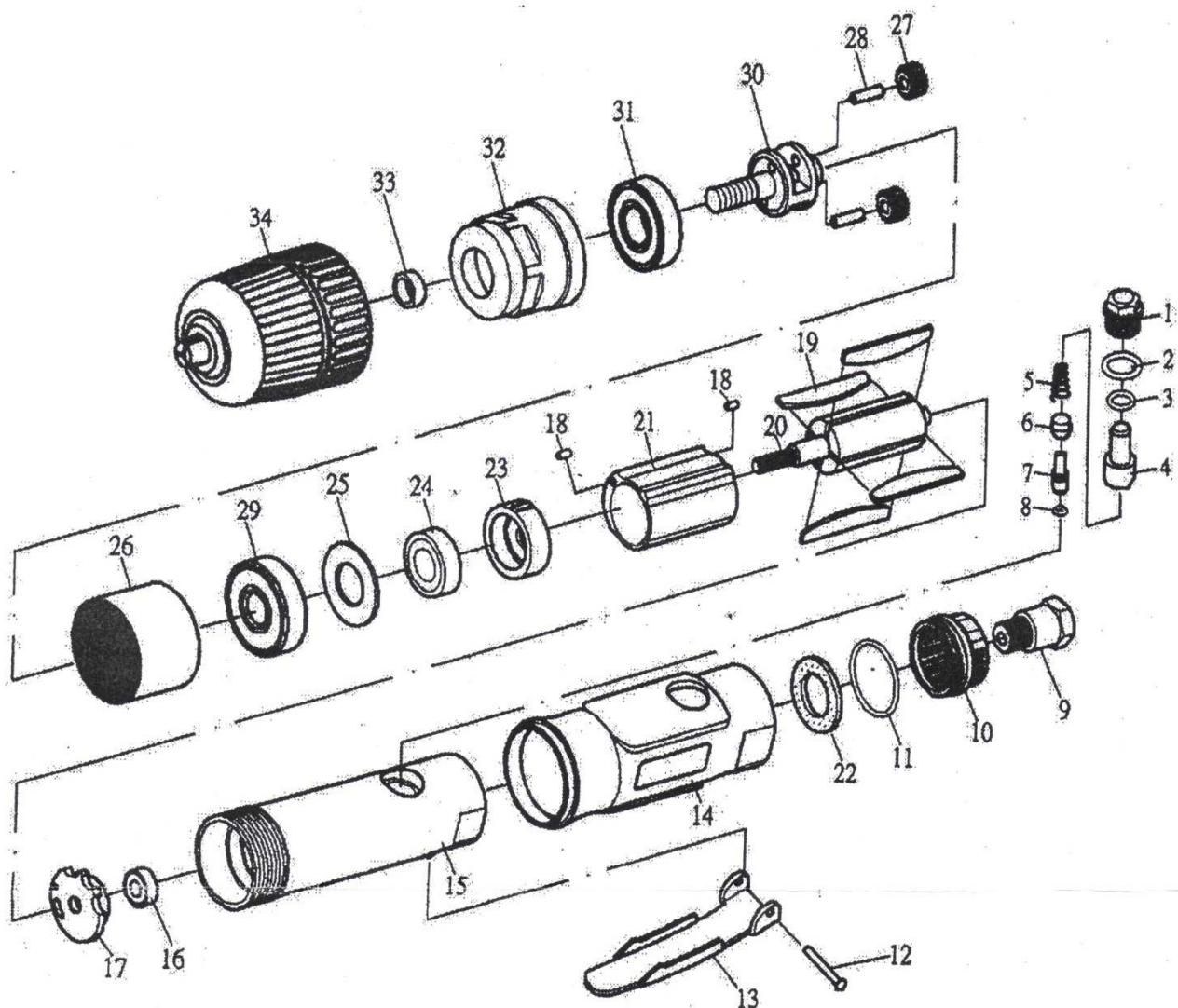


PERCEUSE DROITE T264MA



| Repère° | Référence | Désignation | |
|---------|-----------|-----------------------|---|
| 1 | DLT26401 | vis | |
| 2 | DLT26402 | joint torique | * |
| 3 | DLT26403 | joint torique (2) | * |
| 4 | DLT26404 | régulateur d'air | |
| 5 | DLT26405 | ressort | * |
| 6 | DLT26406 | soupape | * |
| 7 | DLT26407 | tige de valve | |
| 8 | DLS71004 | joint torique | * |
| 9 | DLT26409 | admission | |
| 10 | DLT26410 | échappement | |
| 11 | DLT26411 | joint torique | * |
| 12 | DLT26412 | goupille | * |
| 13 | DLT26413 | levier | * |
| 14 | DLT26414 | protection caoutchouc | |
| 15 | DLT26415 | carter | |
| 16 | DL22212 | roulement à billes | * |
| 17 | DLT26417 | flasque arrière | * |

* pièces d'usure

| Repère | Référence | Désignation | |
|--------|-----------|--------------------|---|
| 18 | DLT26418 | Goupille (2) | |
| 19 | DLT26419 | Palette (4) | |
| 20 | DLT26420 | rotor | * |
| 21 | DLT26421 | cylindre | * |
| 22 | DLT26422 | filtre | * |
| 23 | DLT26423 | flasque avant | * |
| 24 | DL22220 | roulement à billes | * |
| 25 | DLT26425 | rondelle | |
| 26 | DL22222 | support de pignons | * |
| 27 | DL22223 | Pignon (2) | * |
| 28 | DLT26428 | Goupille (2) | |
| 29 | DLS71031 | roulement étanche | * |
| 30 | DLT26430 | cage planétaire | |
| 31 | DL22227 | roulement à billes | * |
| 32 | DLT26432 | carter avant | |
| 33 | DLT26433 | rondelle | |
| 34 | DLMA420 | mandrin auto | |