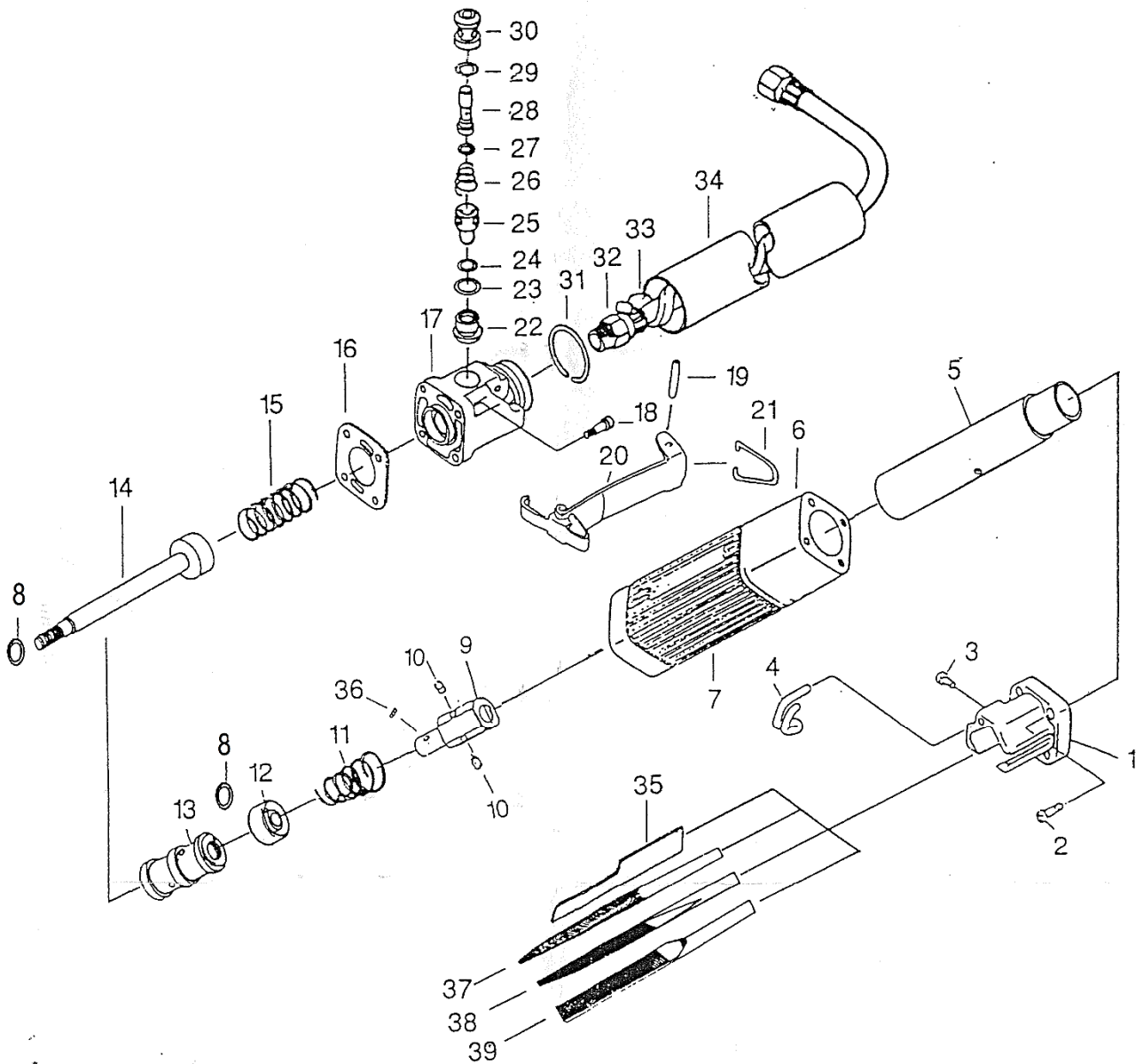


# SCIE SABRE ref : T315S



Rep	Réf.	Désignation
1	31501	Tête
2	31502	Vis (4)
3	31503	Vis
4	31504	Retenue
5	31505	Cylindre
6	31506	Carter principal
7	31507	Gaine de protection
8	31508	Joint torique (2)
9*	315B09	Coulisseau
10	31430-1	Vis (2)
11	31511	Ressort AV
12*	31512	Piston de travail
13*	31513	Guide piston
14*	31514	Tige de piston
15	31515	Ressort AR

\* pièces d'usure

Rep	Réf.	Désignation
16*	31516	Joint
17	31517	Carter
18	31518	Vis (4)
19	31519	Goupille élastique
20	31520	Levier de sécurité
21	31521	Anneau de suspension
22	31522	Vis de valve
23*	31523	Joint torique
24*	31524	Joint torique
25	31525	Régulateur
26	31526	Ressort
27*	31527	Joint torique
28	31528	Tige de valve
29*	31529	Joint
30	31530	

Rep	Réf.	Désignation
31	31531	
32	31532	
33	31533	
34	31534	
36	31536	
<b>OPTIONS</b>		
	315L1	Lime plate
	315L2	Lime ½ ronde
	315L3	Lime ronde
	315L4	Lime triangulaire
	31508-4	Porte - lame 4 mm