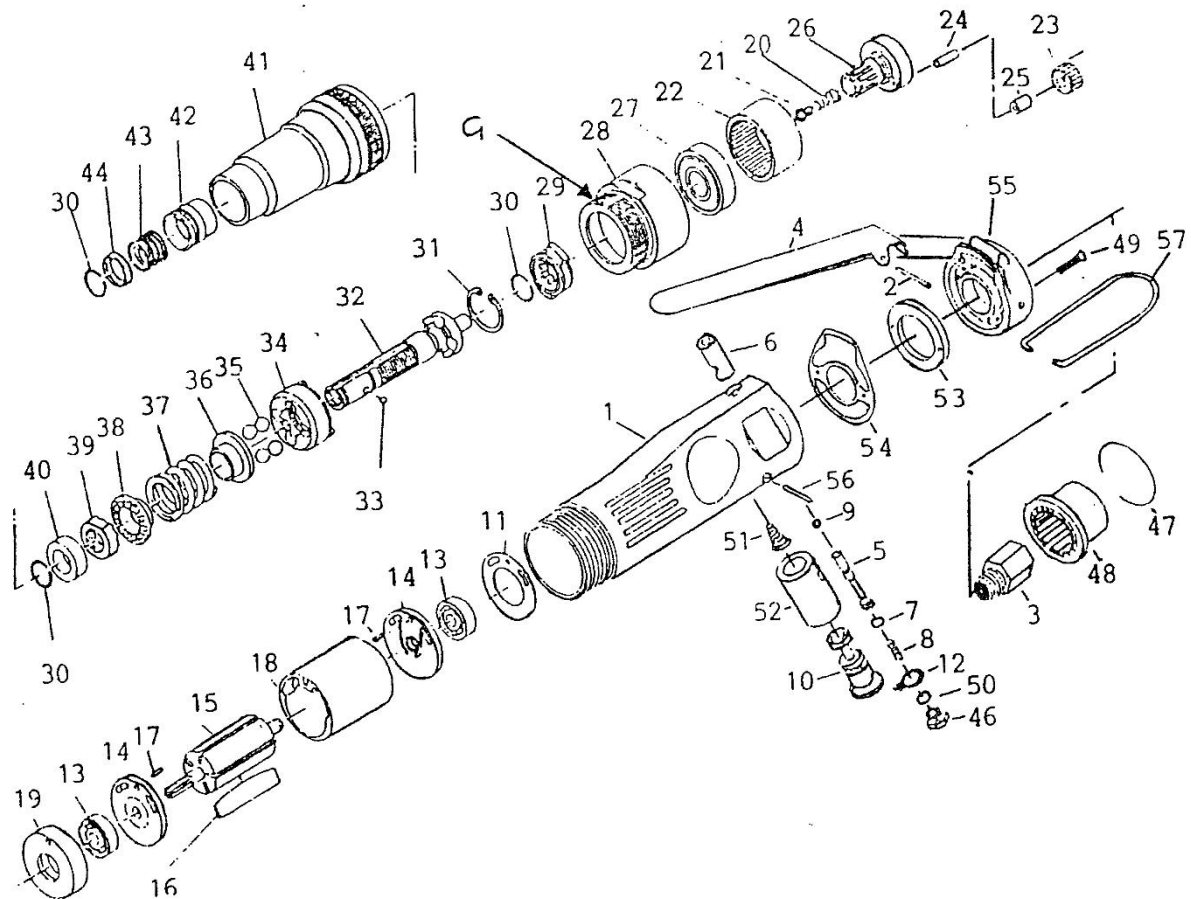


# VISSEUSE DROITE – T404D2



REP.	REF.	DESIGNATION	Qté
1	84301	carter	1
2	84302	goupille	1
3	84303	admission	1
4	84304	levier d'admission	1
5	84305	tige de valve	1
6	84306	valve	1
7	84307	joint torique	1
8	84308	ressort	1
9	84309	joint torique	1
10	84310	bouton d'inversion	1
11	80311	joint	1
12	84312	clip d'inverseur	1
13	30113A	roulement	2
14	80314	flasque	2
15	80215	rotor	1
16	70116	palette	5
17	80317	goupille	2
18	80318	stator	1
19	80319	entretoise	1
20	80320	ressort	1
21	80321	guide ressort	1
22	80322	engrenage intérieur	1
23	80223	satellite	3
24	80224	axe	3
25	80225	coussinet	3
26	80226	planétaire final	1
27	80327	roulement	1
28	80328	carter de réduction	1
29	80329	plateau d'entraînement	1
30	80330	circlip	3

REP.	REF.	DESIGNATION	Qté
31	80331	circlip	1
32	80332	arbre d'embrayage	1
33	80333	bille	1
34	80334	entraîneur	1
35	80335	bille	4
36	80336	rondelle	1
37	850921	ressort très faible	1
	D13040	ressort faible	1
	80237G	ressort moyen	1
	80237B	ressort fort	1
	80237Y	ressort très fort	1
38	80338	rondelle	1
39	80339	écrou de réglage	1
40	80340	entretoise	1
41	80341	carter d'embrayage	1
42	80342	coulisseau de mandrin	1
43	80343	ressort	1
44	80344	rondelle	1
46	84346	vis	1
47	84347	anneau de retenue	1
48	84348	défecteur d'échappement	1
49	84349	vis	2
50	84350	joint torique	1
51	84351	ressort	1
52	84352	coussinet d'inverseur	1
53	84353	silencieux	1
54	84354	joint AR	1
55	84355	couvercle AR	1
56	84356	goupille	1
57	84357	anneau de suspension	1

\* pièces d'usure