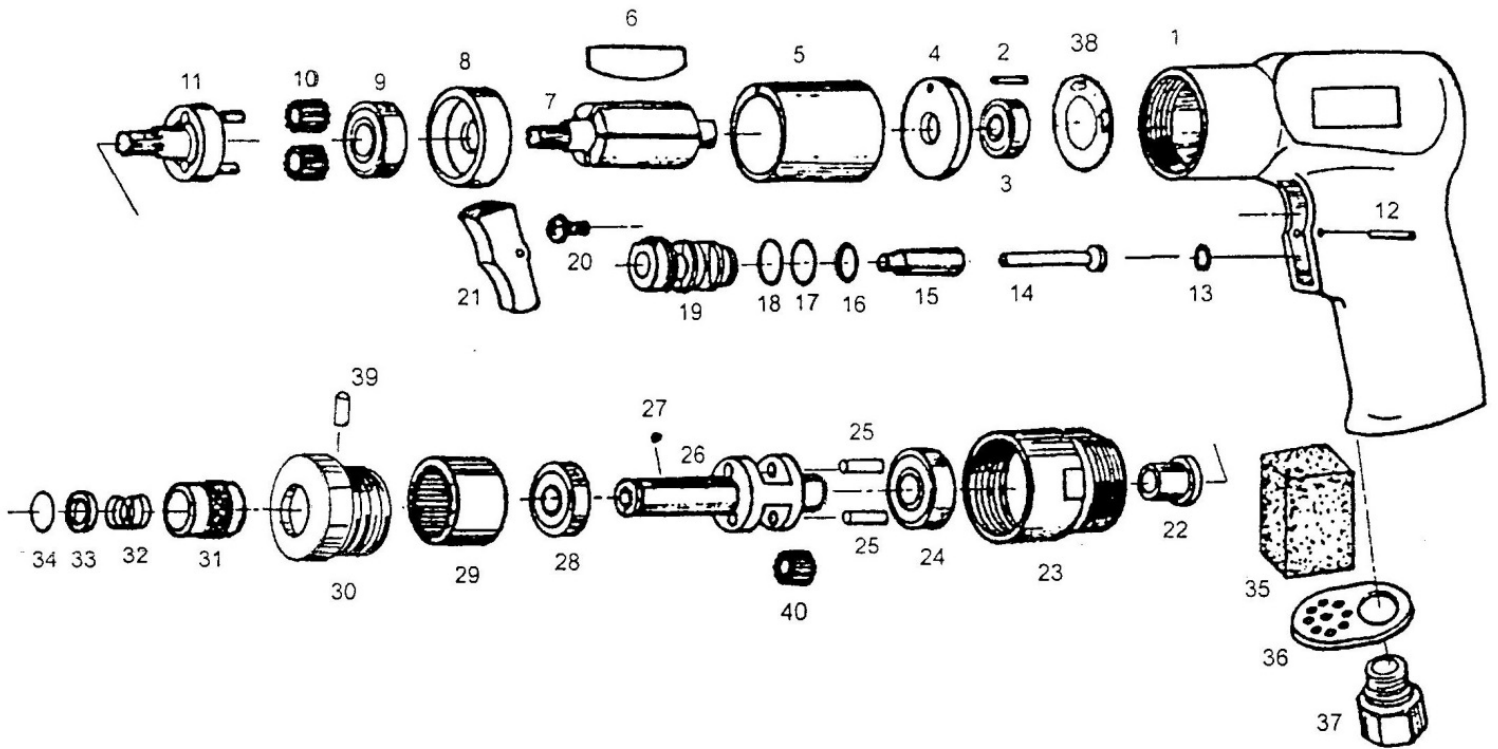


# VISSEUSE A ENTRAINEMENT DIRECT ref : T404SD8



Rep	Réf.	Désignation
1*	35001	carter moteur
2*	25006	tige d'alignement
3*	25004	roulement
4*	25003	flasque AR
5*	23218	stator
6*	25007	Palette (5)
7*	35002A	Rotor
8*	25008	flasque AV
9*	25023	Roulement
10*	232220	Pignon (2)
11	35011A	cage planétaire
12	25018	goupille élastique
13*	35016	joint torique (2)

Rep	Réf.	Désignation
14	35007	tige de valve (2)
15	35006	Manchon (2)
16*	35039	joint torique (2)
17*	35003	joint torique (2)
18*	10115	joint torique (2)
19	35005	coussinet de valve (2)
20	35004	Vis
21	35002	Gachette
22	35016A	Coussinet
23	35015A	Carter
24*	B826028000	Roulement
25*	35059	axe de pignon (5)
26	35010A	cage planétaire

Rep	Réf.	Désignation
27	205042	Bille (3)
28*	301030	roulement
29*	35012A	engrenage intérieur
30	35014S	écrou de fermeture
31	35023	bague
32	35018	ressort
33	35024	rondelle
34	35019	circlip
35*	35049	silencieux
36	35062	plaque d'échappement
37	35061	admission
38*	23211	joint de moteur
39	35029	goupille
40*	90014B	Pignon (3)

\* pièces d'usure