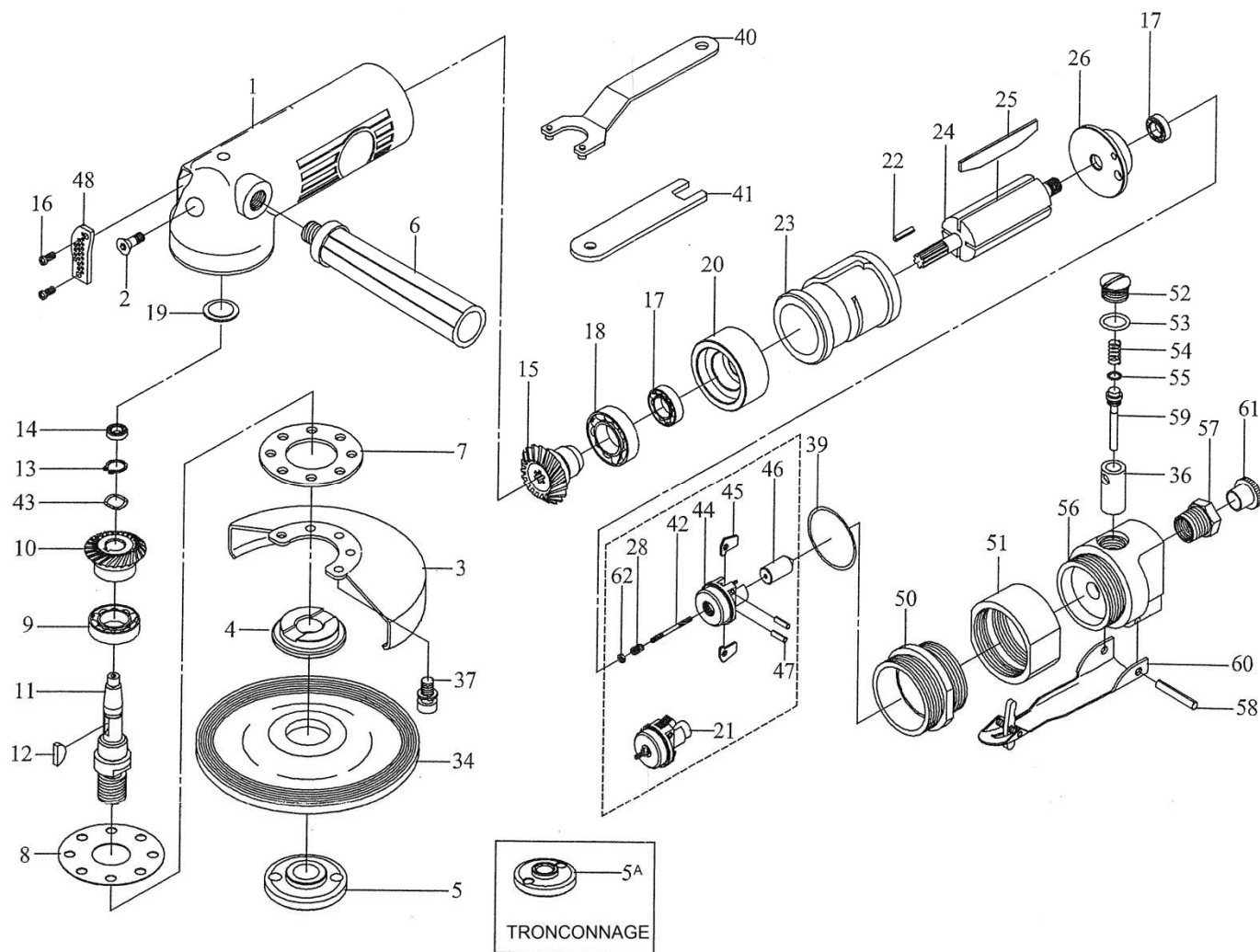


MEULEUSE A RENVOI D'ANGLE 125 mm T495L-MA



Rep	Réf.	Désignation
1	49501	carter principal
2	49505	Graisseur
3	495-16-5	carter 125 mm
4*	49519	Rondelle support
5	49521	Ecrou de blocage
5A	49521M	Ecrou disque mince
6	49502	Poignée
7	49515	Plaque de fermeture
8	49514	Joint
9*	49511	Roulement
10*	49510	Pignon d'angle
11	49512	Arbre
12	49513	Clavette
13	49508	Anneau de retenue
14*	ERD021	Roulement
15*	49522	Pignon d'angle
16	49504	Vis (2)
17*	ERD022	Roulement (2)

Rep	Réf.	Désignation
18*	ERD023	Roulement
19	49506	rondelle
20*	49525	flasque AV
21	832401	régulateur complet
22	49527	goupille
23	49526	stator
24	49528	rotor
25*	49529	Palettes (4)
28	49533	vis de réglage
34		meule
36	83261	coussinet de valve
37	49518	vis + rondelle (4)
39*	49539	joint
40	49557	clé à ergot
41	49556	clé de blocage
42	49534	ressort
43	49509	rondelle

Rep	Réf.	Désignation
44	49535	plateau de régulateur
45	49536	Masselotte (8)
46	49538	valve
47	49537	Goupille (2)
48	49503	cache échappement
50	83250	anneau de retenue
51	83251	écrou d'assemblage
52	83252	bouchon de valve
53*	83253	joint
54	83254	ressort
55*	83255	joint
56	83256	carter de valve
57	83257	admission
58	83258	goupille 4*28
59	83259	tige de valve
60	83260	levier de démarrage
61	83262	cache plastique
62	49532	Ecrou de réglage

* pièces d'usure