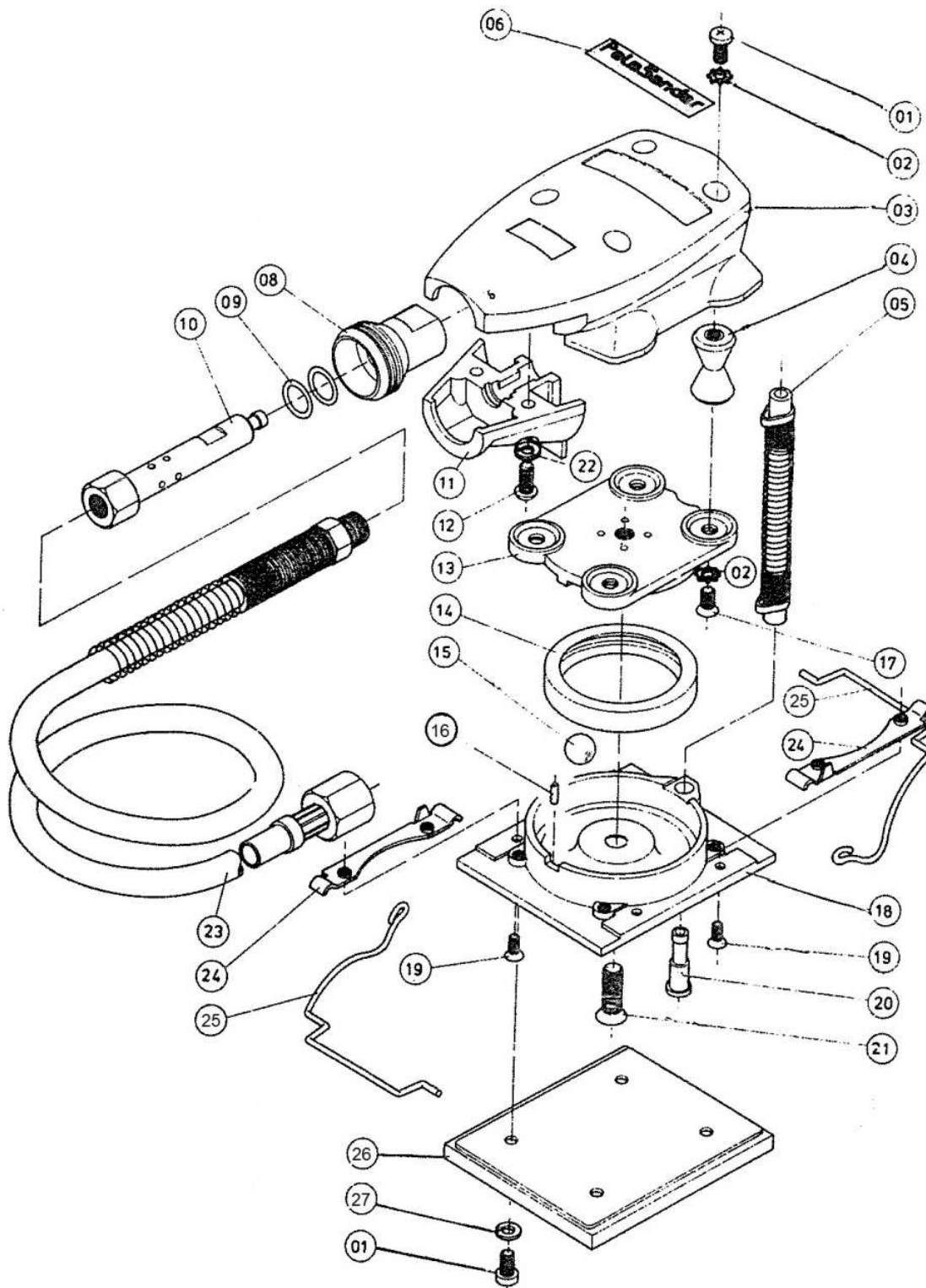


PONCEUSE VIBRANTE réf : T709



Rep	Réf.	Désignation
1	00-0315	Vis (8)
2	00-1901	Rondelle (8)
3	42-0001	Corps supérieur
4*	42-0009	Plot coautchouc (4)
5	42-0002	Tube d'alimentation
6	42-0017	Plaque
8	42-0012	Poussoir de valve
9*	00-4114	Joint (2)
10	42-0013	Raccord de valve

* pièces d'usure

Rep	Réf.	Désignation
11	42-0008	Capuchon carter
12	00-0316	Vis (2)
13	42-0010	Plateau
14*	42-0011	Cylindre
15*	00-3802	Bille
16	00-3318	Goupille
17	00-0407	Vis (4)
18	42-0004	Corps de cylindre

Rep	Réf.	Désignation
19	00-0409	Vis (4)
20	42-0003	Injecteur
21	00-0404	Vis
23	42-0014	tuyau
24	42-0007	Attache (2)
25*	42-0006	Ressort de fixation (2)
26*	42-0005	Patin
27	00-1801	Rondelle (6)