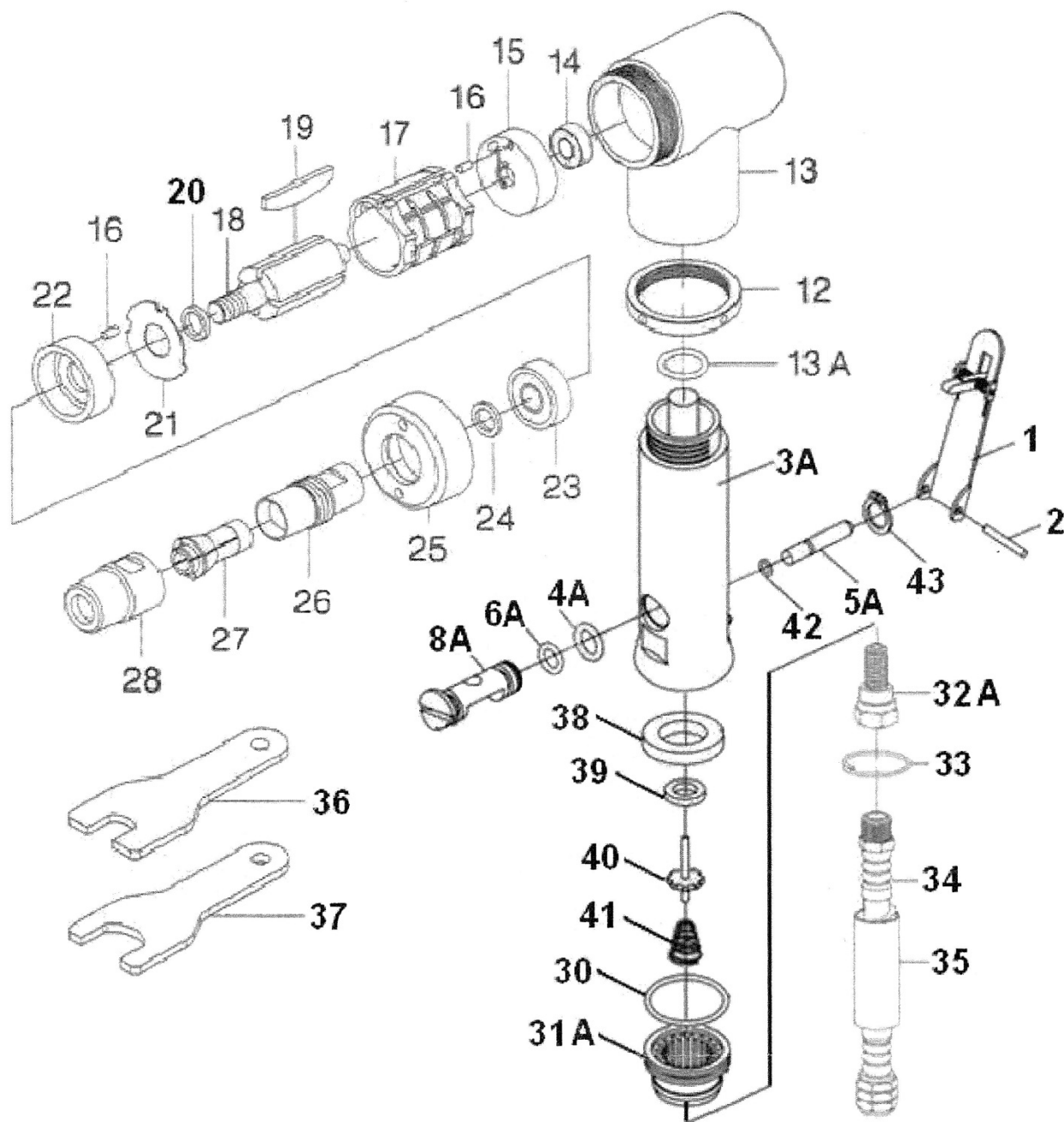


MEULEUSE D'ANGLE A PINCE 6MM - ref : T718



Rep	Réf.	Désignation
1	T71801	levier
2	T71802	goupille
3A	T71803A	carter
4A	T71804A	joint torique
5A	T71805A	tige de valve
6A	T71806A	joint torique
8A	T71808A	controleur
12	T71812	pièce de serrage
13A*	T71813A	joint torique
14*	T71814	roulement
15	T71815	flasque AR (2)
16*	T71816	Goupille

* pièces d'usure

Rep	Réf.	Désignation
17*	T71817	cylindre
18*	T71818	rotor
19*	T71819	Palette (4)
20	T71820	rondelle
21*	T71821	flasque
22*	T71822	flasque AV
23	T71823	roulement
24	T71824	silencieux
25*	T71825	capuchon
26*	T71826	arbre
27*	51224-6	pince
28*	T71626	écrou de pince

Rep	Réf.	Désignation
30*	T71830	joint torique
31A	T71831A	défecteur
32A	T71832A	admission
33	T71833	circlip
34	T71834	embout
35	T71835	filtre
36	T71836	clé plate 11mm
37	T71837	clé plate 17mm
40	T71840	Corps de valve
41	T71841	Ressort
42	T71842	Joint torique
43	T71843	circlip