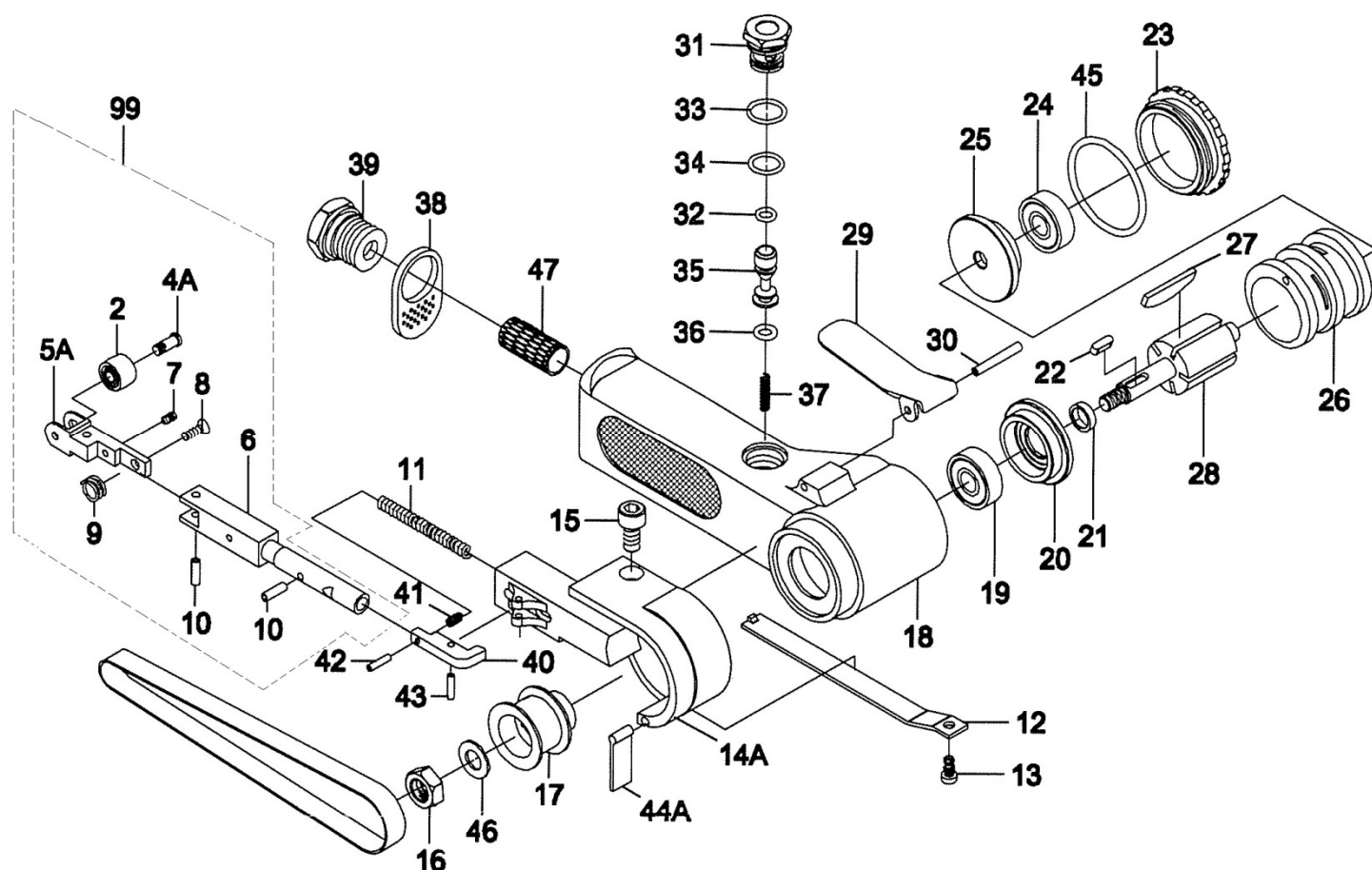


PONCEUSE A BANDE réf : T799A



Rep	Réf.	Désignation
2*	0702A002	Roue de contact
4A*	0702A04A	Axe de roue
5A*	0702A05A	Porte roue
6*	0702A006	Bras
7*	0702A007	Vis
8*	0702A008	Vis
9*	0702A009	Ressort
10*	GE 3	Goupille 3*10 (2)
11*	0702A011	Ressort
12*	0702A012	Patin
13*	00-0315	Vis
14A*	0702A14A	Protecteur
15*	0702A015	Vis
16*	0702A016	Ecrou M6
17*	0702A017	Roue d'entraînement
18*	0702A018	Carter moteur

Rep	Réf.	Désignation
19*	0702A019	Roulement
20*	0702A020	Flasque AV
21*	0702A021	Entretoise
22*	0702A022	Clavette
23*	0702A023	Couvercle vissé
24*	0702A024	Roulement
25*	0702A025	Flasque AR
26*	0702A026	Stator
27*	0702A027	Palette (5)
28*	0702A028	Rotor
29*	0702A029	Levier démarrage
30*	0702A030	Goupille elastique
31*	0702A031	Corps de valve
32*	0702A032	Joint torique
33*	0702A033	Joint torique
34*	0702A034	Joint torique

Rep	Réf.	Désignation
35*	0702A035	Tige de valve
36*	0702A036	Joint torique
37*	0702A037	Ressort
38*	0702A038	Diffuseur echappmnt
39*	0702A039	Admission d'air
40*	0702A040	Levier de blocage
41*	0702A041	Ressort
42*	GE 2	Goupille 2*6
43*	GE 2.5	Goupille 2.5*10
44A*	0702A44A	Déflexeur caoutch.
45	0702A045	Joint
46	0702A046	Rondelle
47	0702A047	silencieux
99*	0702A002-10	Bras complet

* pièces gérées