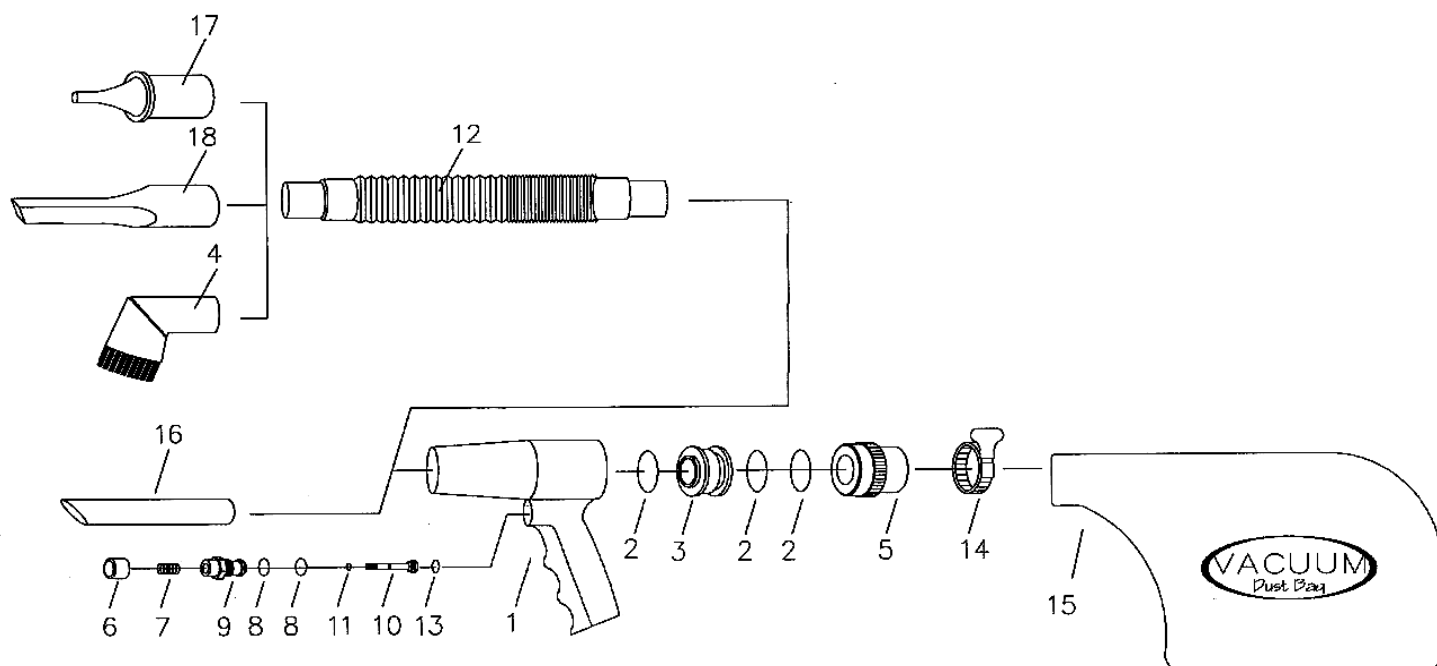


COFFRET ASPIRATEUR réf : T900KA



Rep.	Réf.	Désignation	Rep.	Réf.	Désignation	Rep.	Réf.	Désignation
1	0206G	Corps	7	0206G	Ressort	13	0206G	Joint
2	0206G	joint (3)	8	0206G	Joint (2)	14	0206G	Collier de serrage
3	0206G	Clapet inverseur	9	0206G	Corps de valve	15	0206G	Sac de récupération
4	0206G	Brosse	10	0206G	Tige de valve	16	0206G	Tube prolongateur
5	0206G	Corps arrière	11	0206G	Joint	17	0206G	Embout fin
6	0206G	Gachette	12	0206G	Tuyau flexible	18	0206G	Embout étroit

* pièces d'usure