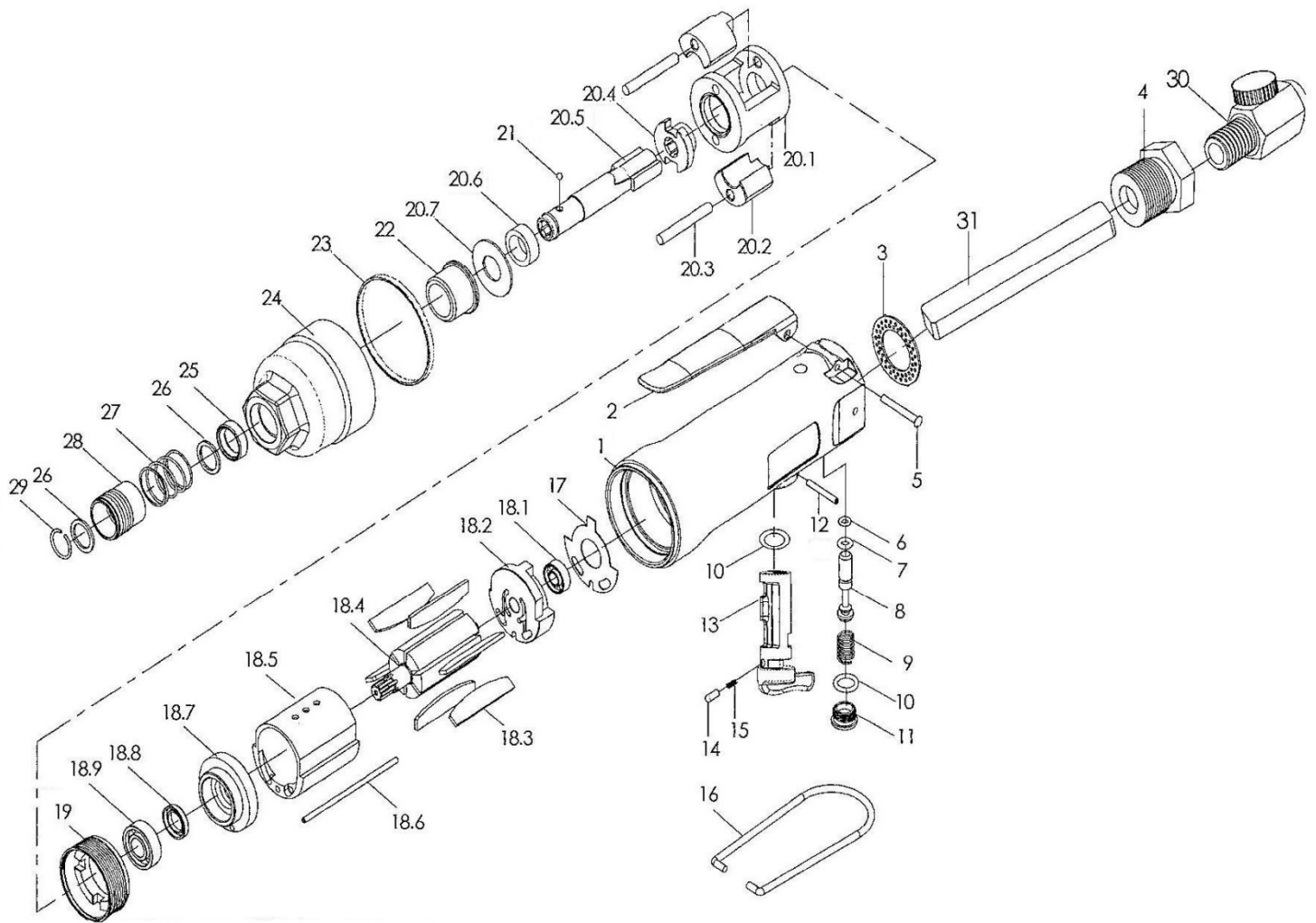


CLE A CHOCS DROITE Hex. 6.35 mm TS100D

Nouveau modèle



Rep	Réf.	Désignation
1	31301-1	corps
2*	65003-1	gâchette
3*	14835-1	deflecteur
4*	36010-1	entrée d'air
5*	14504-1	goupille
6*	14305-1	joint torique
7*	13003-1	joint torique
8	21019-1	valve
9	255008-1	ressort
10*	106012-1	joint torique (2)
11	15009-1	vis bouchon
12	1650A05-1	goupille
13	31302-1	inverseur
14	76025-1	axe
15	356025-1	ressort
16	21023-1	anneau de suspension
17*	21024-1	joint plat

Rep	Réf.	Désignation
18	Z21031-03	cylindre complet
18.1*	121025-1	roulement
18.2	21026-1	flasque AR
18.3*	21028-1	palette(6)
18.4*	31019-1	rotor
18.5	21031-1	cylindre
18.6	21030-1	goupille
18.7	21033-1	flasque AV
18.8*	21034-1	coussinet AV
18.9*	21035-1	roulement
19	31326-1	bague filetée
20*	Z31327-01	système de frappe
20.1	31327-1	cage marteau
20.2	31328-1	marteau (2)
20.3	31329-1	axe marteau (2)
20.4	31330-1	centre enclume
20.5	31331-1	enclume

Rep	Réf.	Désignation
20.6	31333-1	coussinet
20.7	21344-1	joint plat
21	21051-1	bille
22*	21045-2	coussinet
23	31336-1	ressort
24	31337-1	carter AV
25	21046-1	joint de carter
26	31339-1	joint plat
27*	21049-1	ressort
28*	31341-1	bague de mandrin
29*	21052-1	criclip
30	B44-1	regulateur
31	31303-1	silencieux

* pièces d'usure