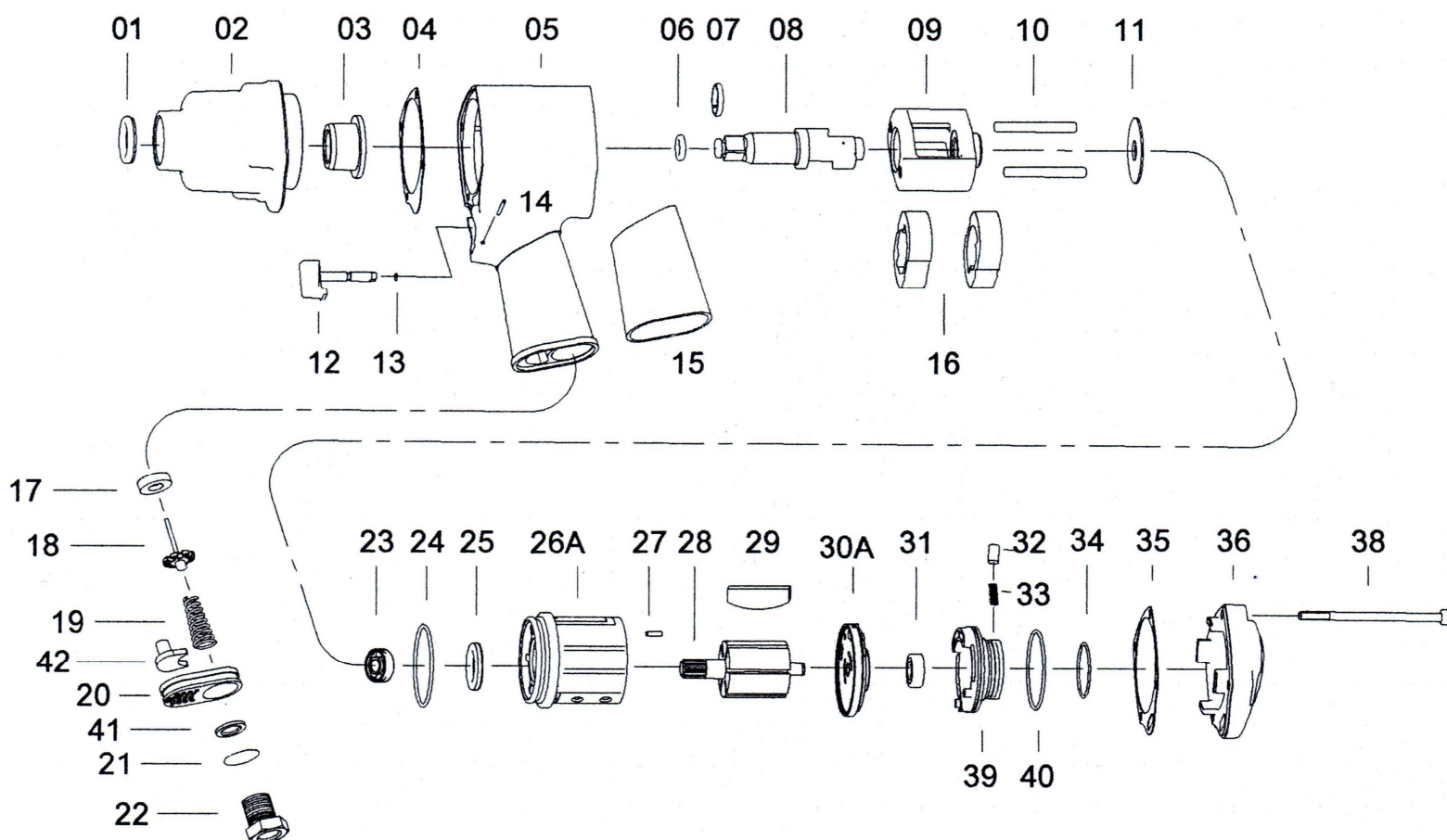


# CLE A CHOCS YC-100



Repère	Référence	Désignation	
1	YC10001	joint	*
2	YC10002	carter avant	
3	YC10003	douille	*
4	YC10004	garniture avant	
5	YC10005	carter moteur	
6	YC10006	joint	*
7	YC10007	jonc	*
8	YC10008	arbre 1/2"	*
9	YC10009	cage à marteaux	*
10	YC10010	goupille	
11	YC10011	rondelle	
12	YC10012	gachette	
13	YC10013	joint	*
14	YC10014	goupille	
15	YC10015	protection caoutchouc	
16	YC10016	marteau	*
17	YC10017	arrêteur	*
18	YC10018	tige de valve	*
19	YC10019	ressort	*
20	YC10020	défecteur d'échappement	
21	YC10021	joint	*

\*Pièces d'usure

Repère	Référence	Désignation	
22	YC10022	admission	
23	YC10023	roulement à billes	*
24	YC10024	joint	*
25	YC10025	joint	*
26A	YC10026	cylindre	*
27	YC10027	goupille	
28	YC10028	rotor	*
29	YC10029	palette	*
30A	YC10030	flasque arrière	*
31	YC10031	roulement à billes	*
32	YC10032	goupille	
33	YC10033	ressort	*
34	YC10034	joint	*
35	YC10035	joint de plaque	*
36	YC10036	couvercle arrière	
37	YC10037	joint	
38	YC10038	rondelle + vis	
39	YC10039	inverseur	
40	YC10040	joint	*
41	YC10041	rondelle	
42	YC10042	Silencieux	