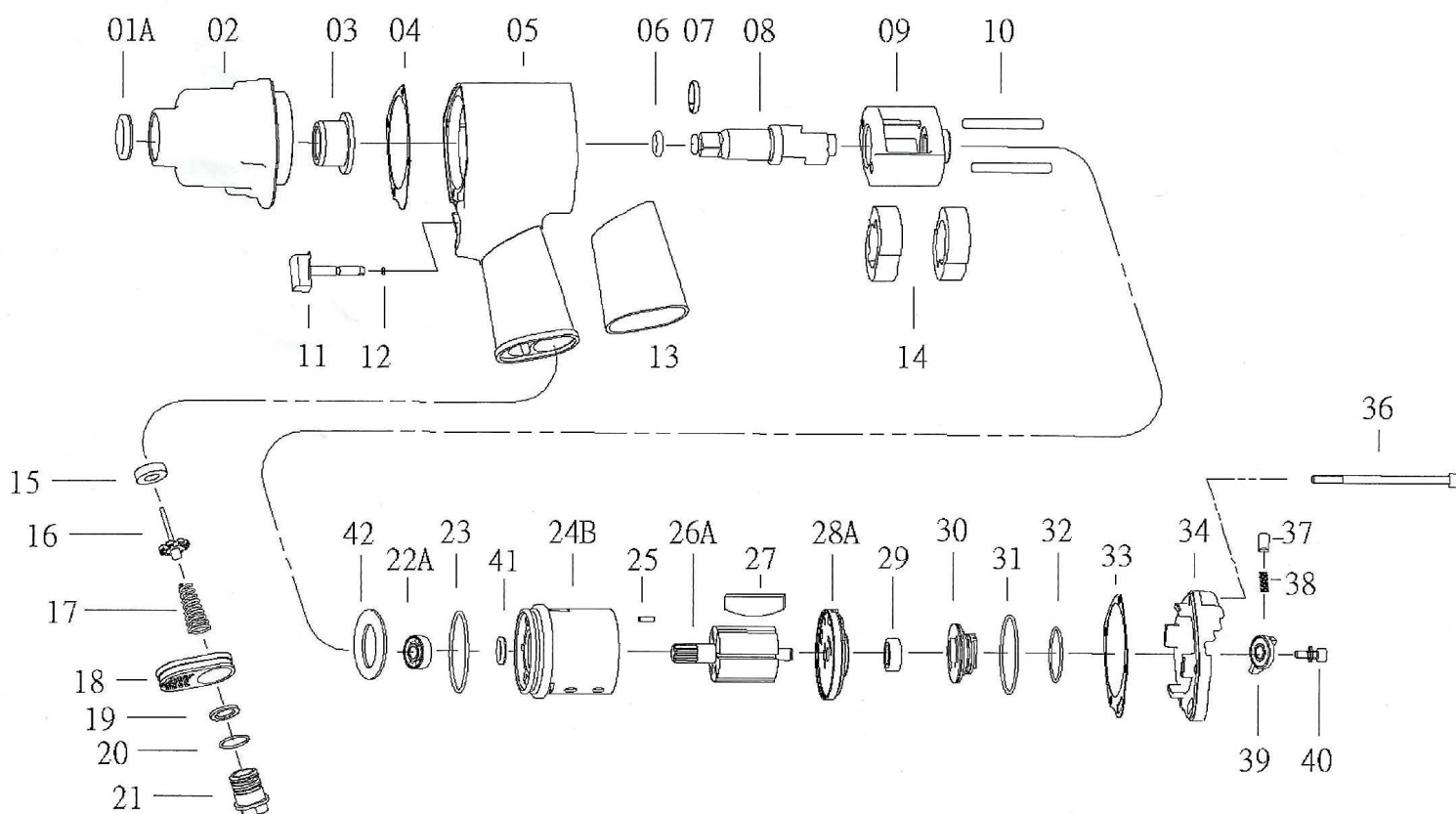


# CLE A CHOCS YC-60



Repère	Référence	Désignation	
1A	YC6001A	Joint	*
2	YC5002	Carter avant	
3	YC5003	Douille	
4	YC5004	Garniture avant	*
5	YC5005	Carter moteur	
6	YC6006	Joint	*
7	YC6007	Collier	*
8	YC6008	Arbre 1/2"	*
9	YC5009	Cage à marteaux	*
10	YC5010	Goupille (x2)	
11	YC5011	Gâchette	
12	YC5012	Joint	*
13	YC5013	Protection caoutchouc	
14	YC5014	Marteau (x2)	*
15	YC5015	Arrêteur	*
16	YC5016	Tige de valve	*
17	YC5017	Ressort	*
18	YC5018	Défecteur d'échappement	
19	YC5019	rondelle	
20	YC5020	Joint	*
21	YC5021	Admission	

\*Pièces d'usure

Repère	Référence	Désignation	
22A	YC5022A	Roulement à billes	*
23	YC5023	Joint	*
24B	YC5024B	Cylindre	*
25	YC5025	Goupille	
26A	YC5026A	Rotor	*
27	YC5027	Palette (x6)	*
28A	YC5028A	Flasque arrière	*
29	YC5029	Roulement à billes	*
30	YC5030	Inverseur	*
31	YC5031	Joint	*
32	YC5032	Joint	*
33	YC5033	Joint de plaque	*
34	YC5034	Couvercle arrière	*
36	YC5036	Vis (x4)	
37	YC5037	Goupille	*
38	YC5038	Ressort	*
39	YC5039	Bouton d'inverseur	*
40	YC5040	Vis + rondelle	
41	YC6041	Joint	
42	YC6042	rondelle	