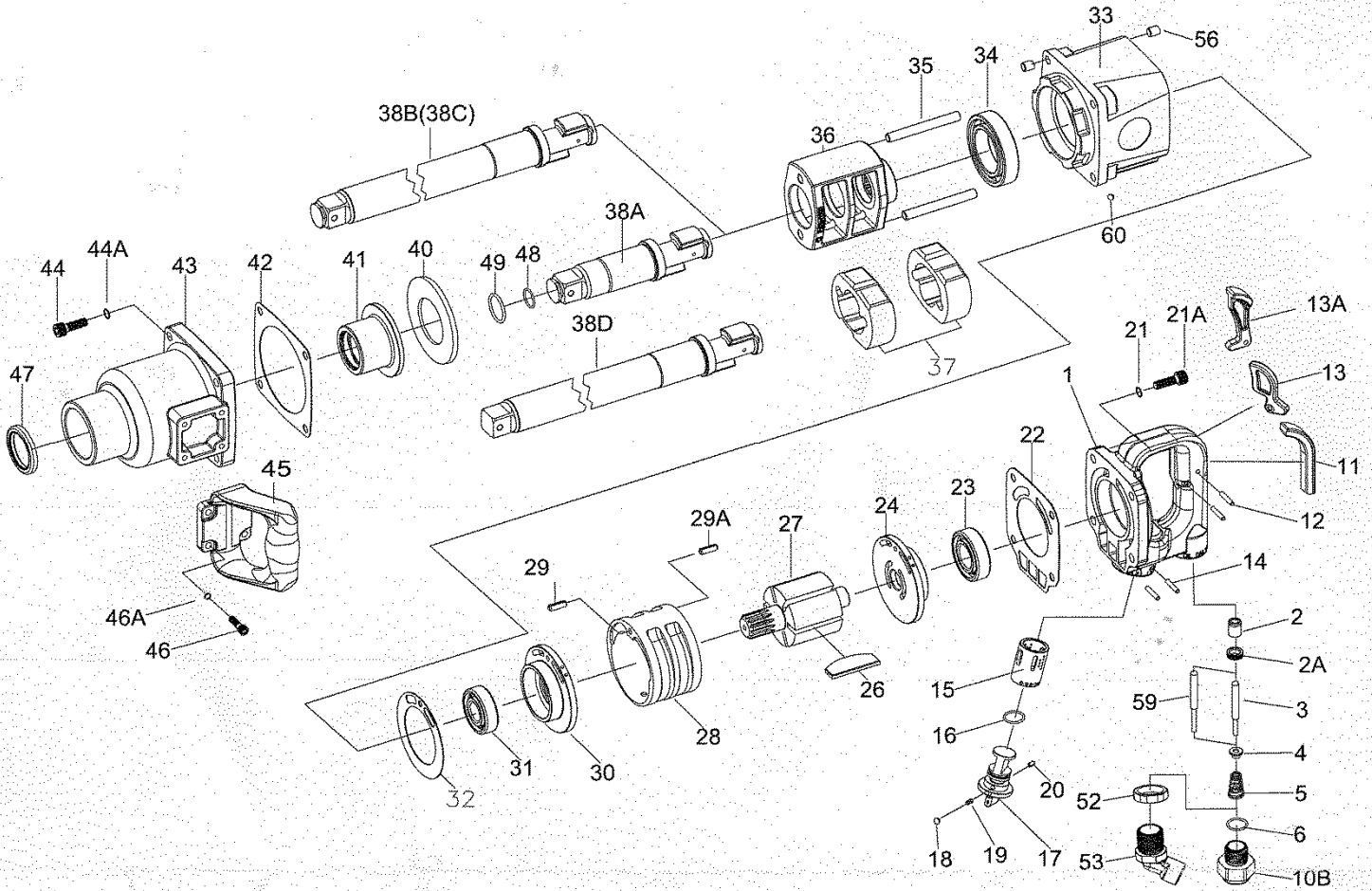


CLE A CHOCS 1" ref : YW-V42&V42L



Rep	Réf.	Désignation
1	V42001	Poignée AR
2	V42002	Capuchon de valve
2A	V42002A	Joint
3	V42003	Tige de valve
4	V42004	Valve
5	V42005	Ressort
6	V42006	Joint torique
10	V42010A	Admission
11	V42011	Protecteur caoutchouc
12	V42012	Goupille
13	V42013	Gachette
14	V42014	Goupille
15	V42015	Logement d'inverseur
16	V42016	Joint torique
17	V42017	Valve d'inversion
18	V42018	Bille
19	V42019	ressort

Rep	Réf.	Désignation
20	V42020	Goupille
21	V42021	Rondelle
21A	V42021A	Vis
22	V42022	Joint
23	V42023	Roulement
24	V42024	Flasque AR
26	V42026	Palette
27	V42027	Rotor
28	V42028	Stator
29	V42029	Goupille
29A	V42029A	Goupille
30	V42030	Flasque AV
31	V42031	Roulement
32	V42032	Joint
33	V42033	Cartier moteur
34	V42034	Roulement
35	V42035	Axe marteau

Rep	Réf.	Désignation
36	V42036	Cage marteaux
37	V42037	Marteau
38A	V42038A	Arbre court (V42)
38B	V42038B	Arbre long 6" (V42L)
40	V42040	Entretoise
41	V42041	Coussinet
42	V42042	Joint
43	V42043	Cartier AV
44	V42044	Vis
44A	V42044A	Rondelle
45	V42045	Poignée laterale
46	V42046	Vis
46A	V42046A	Rondelle
47	V42047	Joint d'étanchéité
48	V42048	Joint torique
49	V42049	circlip

* pièces d'usure