

## Consignes d'utilisation.

- ▶ S'assurer d'une position stable, sélectionner l'outil adapté et le positionner au fond de la pince. Serrer énergiquement l'écrou de pince, rep.24, à l'aide des 2 clés, rep.34, fournies (Voir fig.1).
- ▶ Démontez l'accessoire en respectant l'ordre inverse de l'opération précédente.
- ▶ La meuleuse ne peut fonctionner que si la gâchette de sécurité rep.4 est désenclenchée et la gâchette enfoncée. Dès que la gâchette est relâchée, la sécurité s'enclenche. Cette sécurité a pour but d'éviter toute mise en route « intempestive » de la meuleuse qui pourrait causer des dommages corporels et matériels (voir fig.2).
- ▶ Travailler par petites passes, sans effort excessif, en prenant soin d'avancer en opposition au mouvement de rotation de l'outil. Les étincelles générées ne doivent pas être projetées vers une personne se situant aux alentours.
- ▶ L'échappement d'air se situe à l'arrière de la machine. Le flux d'air peut être canalisé en montant une manchette ref : 127HP40, ce qui a pour effet d'abaisser le niveau sonore au poste et d'éviter d'avoir le flux d'air dans la main (voir fig.4).
- ▶ La vitesse de rotation peut être réglée par rotation du régulateur de débit, rep.10 (voir fig.3).



Figure 1



Figure 2



Figure 3

## Consignes de maintenance.

- ▶ Conserver l'outil en bon état de propreté. Vérifier périodiquement le bon état des raccordements d'air comprimé, le bon fonctionnement de la gâchette rep.4, la rotation facile du mécanisme moteur.
- ▶ En cas d'arrêt prolongé de l'utilisation, verser directement dans le tuyau d'alimentation une petite quantité (5ml) d'huile pour outil pneumatique, puis faire tourner l'outil un temps très court (2 à 3 secondes) afin de répartir un film d'huile dans le moteur.
- ▶ INSTRUCTIONS DE DEMONTAGE : Veiller à débrancher l'alimentation d'air avant toute intervention. Etudier soigneusement la vue éclatée ci-jointe avant de commencer le démontage, regrouper les pièces dans un récipient propre, de taille suffisante. Respecter le sens des filetages : les filetages à gauche sont repérés par la lettre G sur la vue éclatée.
- ▶ INSTRUCTIONS DE REMONTAGE : Nettoyer soigneusement chaque pièce et vérifier l'état d'usure. Ne remplacer les pièces usagées que par des pièces d'origine. Remonter dans l'ordre inverse du démontage, en lubrifiant chaque pièce avec de l'huile pour outil pneumatique. Vérifier la bonne rotation du rotor, et le bon fonctionnement de chaque pièce mobile.

## Garantie.

La garantie porte sur les défauts constatés à condition qu'ils ne résultent ni d'une utilisation négligente ou incorrecte, ni d'une installation défectueuse, ni d'une absence de filtration lubrification, ni d'une usure normale. La durée de la garantie de six mois prend effet à la date de mise à disposition à l'acheteur. Se référer à nos conditions générales de ventes.

## Déclaration de conformité CE

Nous, L'Outillage Industriel SAS, 4 rue de Chanteloup, 95100 Argenteuil, France, déclarons sous notre seule responsabilité d'importateur, que le produit fabriqué à Taiwan, portant la référence T200L5 (meuleuse droite), auquel se réfère cette déclaration, est conforme à la Directive machines 2006/42/CE.

Fait à Argenteuil, le 17 décembre 2015.

 Laurent Claude,  
Président

I-20180617 OI\_YDS.MIU T200L5

# DELTAIR

Manuel d'utilisation  
Meuleuse longue pince de 8 mm.

## T200L5

### Caractéristiques techniques.

Vitesse à vide	20 000 tr/mm
Consommation	2.35 l/s (à vide)
Pince	8 mm
Pression	6 bar
Entrée d'air	1/4" femelle
Longueur / diamètre	315 mm / 44 mm
Poids	1.650 kg
Puissance	750 W



*Machine d'enlèvement de matière de type industrielle. Corps en acier avec grip. S'utilise avec des accessoires de meulage en queue de 8 mm. Idéale pour la production nécessitant un enlèvement de matière important. Extension pour prise à deux mains. Le niveau sonore peut être abaissé grâce à une gaine de canalisation d'échappement d'air en option.*

### Résultats des Mesures conformément au système normatif en vigueur.

- ▶ NIVEAU SONORE : 89 dB(A). Méthode de test : EN ISO 15744:2008
- ▶ NIVEAU DE VIBRATIONS : 3.1 m/s<sup>2</sup>. Méthode de test : ISO 28927-12.

### Équipement fourni.

- ▶ 2 clés de serrage pour changement d'accessoires (rep.26)

### Équipement en option.

- ▶ pince de 6 mm réf : 066011028-2.
- ▶ manchette de canalisation réf : 127HP40

### Recommandations.

- ▶ Cet outil est destiné aux travaux de meulage à l'aide de meules sur tige de diamètre 8 mm. Fraisage à l'aide de fraises carbure sur tige de diamètre 8 mm.
- ▶ Ne pas utiliser la meuleuse pour d'autres travaux sans avoir consulté le fabricant ou son distributeur agréé.
- ▶ L'outil doit être connecté à un réseau d'air pouvant délivrer un débit en rapport avec la consommation de l'outil. Dans le cas contraire les performances ne seront pas garanties.
- ▶ L'air comprimé entrant dans l'outil doit impérativement être propre, sec et lubrifié. Se référer au chapitre « Filtration et lubrification ». Dans le cas contraire la garantie sera annulée.

### Consignes de sécurité.



- ▶ Port obligatoire : gants de sécurité, lunettes de sécurité, protection anti-bruit, masque respiratoire.
- ▶ Ne jamais dépasser la pression maximum autorisée de 7 bars.
- ▶ Utiliser obligatoirement des accessoires de meulage dont la vitesse de rotation est compatible avec celle de la meuleuse.
- ▶ Ne jamais utiliser la meuleuse sans le carter de protection.
- ▶ Ne jamais retirer ou démonter le système de sécurité de la gâchette.
- ▶ Vérifier systématiquement que le serrage des accessoires de meulage soit optimal avant chaque mise en route.
- ▶ Vérifier que le bridage de la pièce à usiner soit correct.
- ▶ Débrancher systématiquement la machine après chaque utilisation et changement de disque.
- ▶ Vérifier l'usure des disques de meulage périodiquement, les remplacer avant l'usure critique.
- ▶ N'utiliser que les clés de serrage/desserrage fournies avec la meuleuse.
- ▶ Ne jamais diriger la meuleuse en service vers une personne ou un animal.
- ▶ Conserver précieusement ce manuel d'utilisation. En cas de perte, contactez-nous.

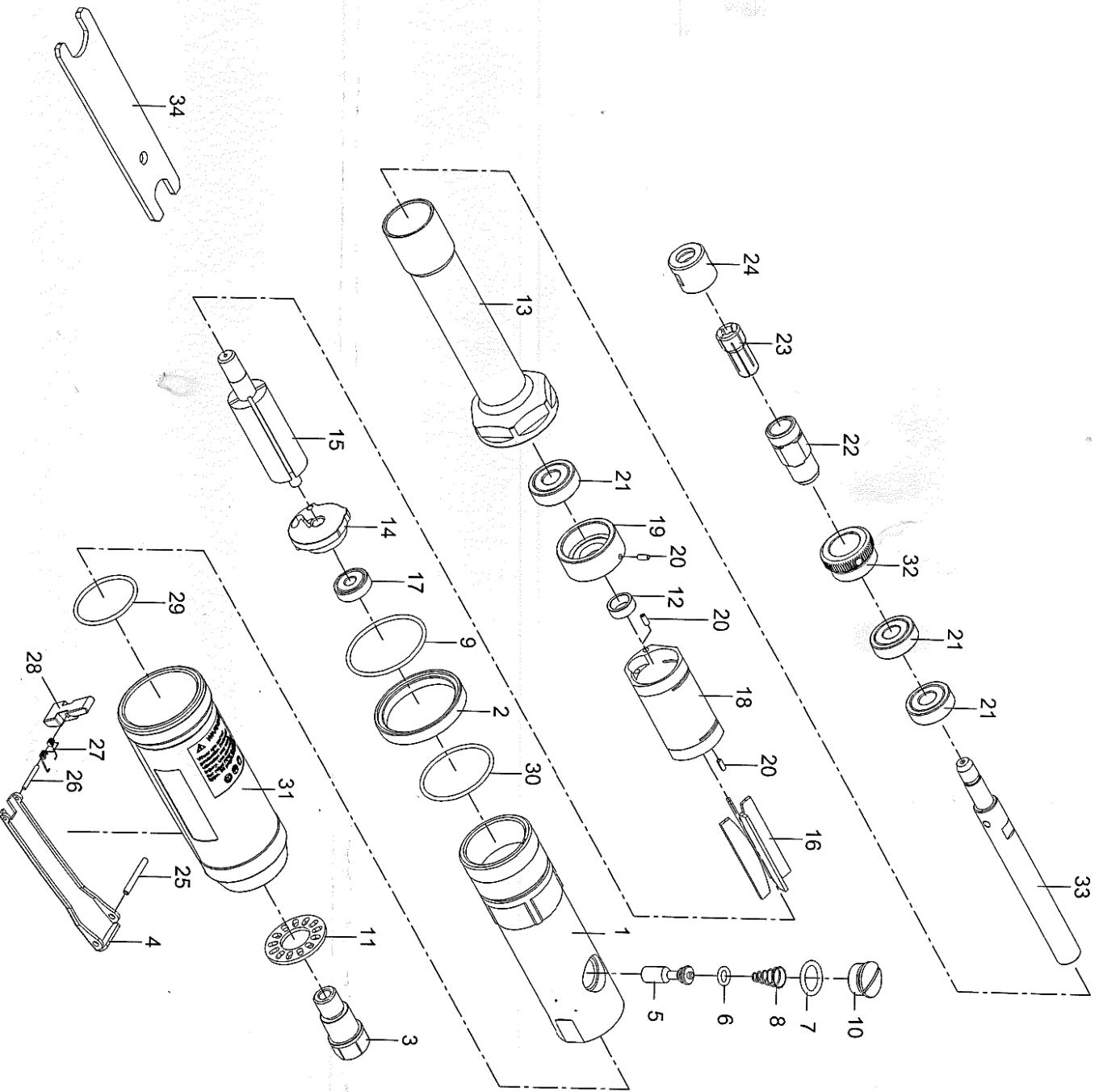
### Raccordement au réseau d'air comprimé.

- ▶ Il est recommandé de monter un raccord d'air « rapide », permettant de désaccoupler l'outil du tuyau à tout moment et en toute sécurité. Choisir de préférence un raccord suivant le profil ISO 6150-B ou ISO 6150-C en diamètre extérieur 1/4" (6,35mm).
- ▶ Assurer l'étanchéité entre l'outil et le raccord d'air par une bande de téflon à poser autour des filets du raccord d'air.
- ▶ Veiller à ce que le tuyau d'alimentation ait un passage intérieur d'au moins 8 mm. Sous peine de perte de puissance.



# DELTAIR

# MEULEUSE DROITE LONGUE 8 MM réf : T200L5



Rep	Réf.	Désignation
1	50-520001	Carter moteur
2	50-520002	Bague d'ornement
3	50-520003	Entrée d'air
4*	5J-842304	Lever
5	50-520005	Valve
6*	70107	Joint torique
7*	70123	Joint torique
8*	50-520008	Ressort
9*	OR04000200	Joint torique
10	50-520010	Bouchon
11*	50-520011	Filtre
12	5K-3011B11	Coussinet

Rep	Réf.	Désignation
13	5E-520013	Carter avant
14*	5K-3011B14	Flasque AV
15*	50-520015	Rotor
16*	5K3011B16	Palette (4)
17*	EDR021	Roulement
18	5L-520018	Cylindre
19	5K-3011B19	Flasque AR
20	72017	Goupille élastique (3)
21*	51220	Roulement (3)
22	50-500222	Logement pince
23*	50-500228	Pince de 8 mm

Rep	Réf.	Désignation
24*	50-500223	Ecrin de pince
25	30102	Goupille élastique
26	40128-21	Goupille élastique
27	51541	Ressort
28	5J-842350	Sécurité
29*	OR03105200	Joint torique
30*	40126	Joint torique
31	50-520052	Grip
32	51223F-12	Ecrin de serrage
33	5E-520030	Arbre d'extension
34	51228	Cle (2)

\* pièces d'usure